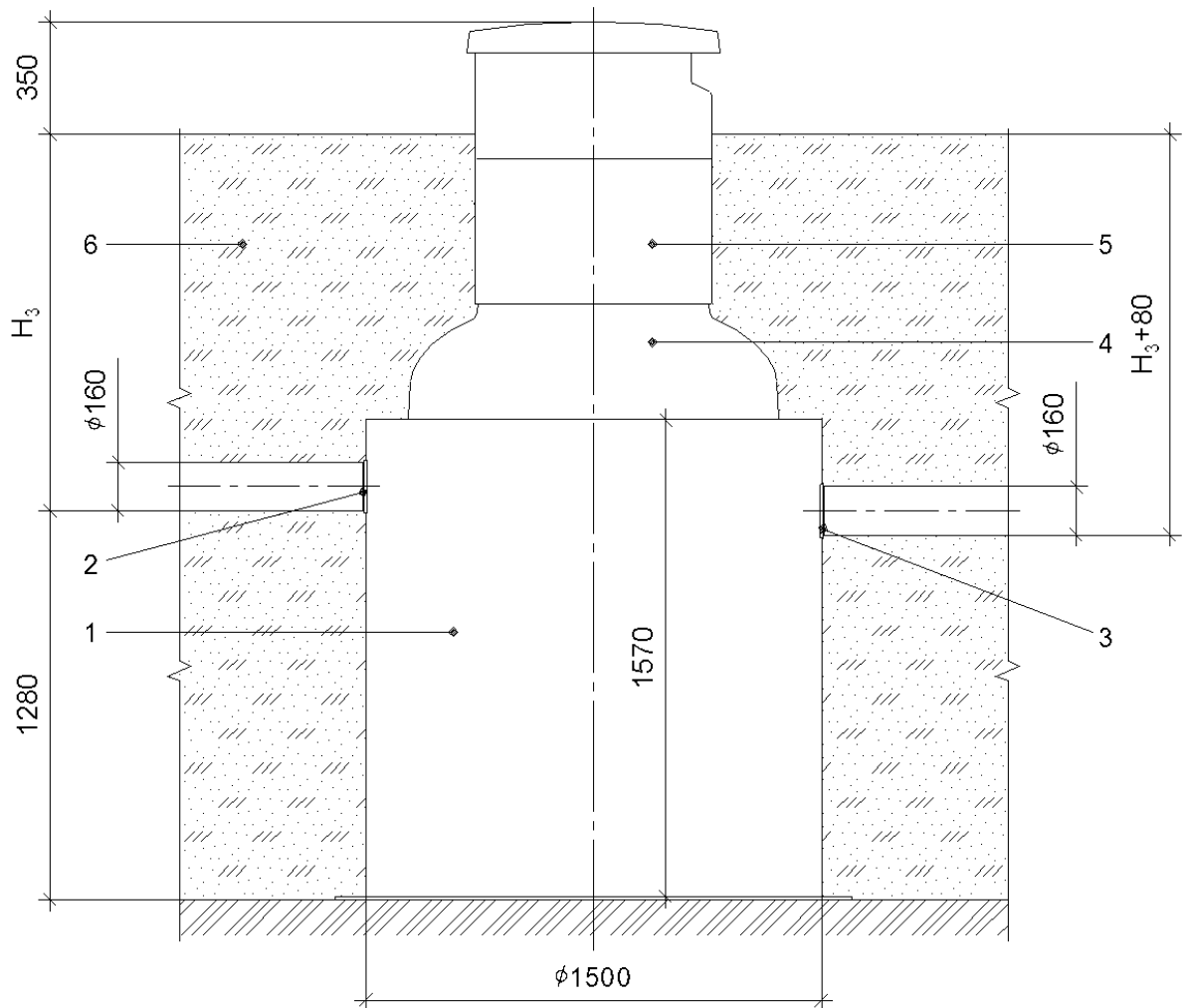


ПРИЛОЖЕНИЕ Б
(Рекомендуемое)

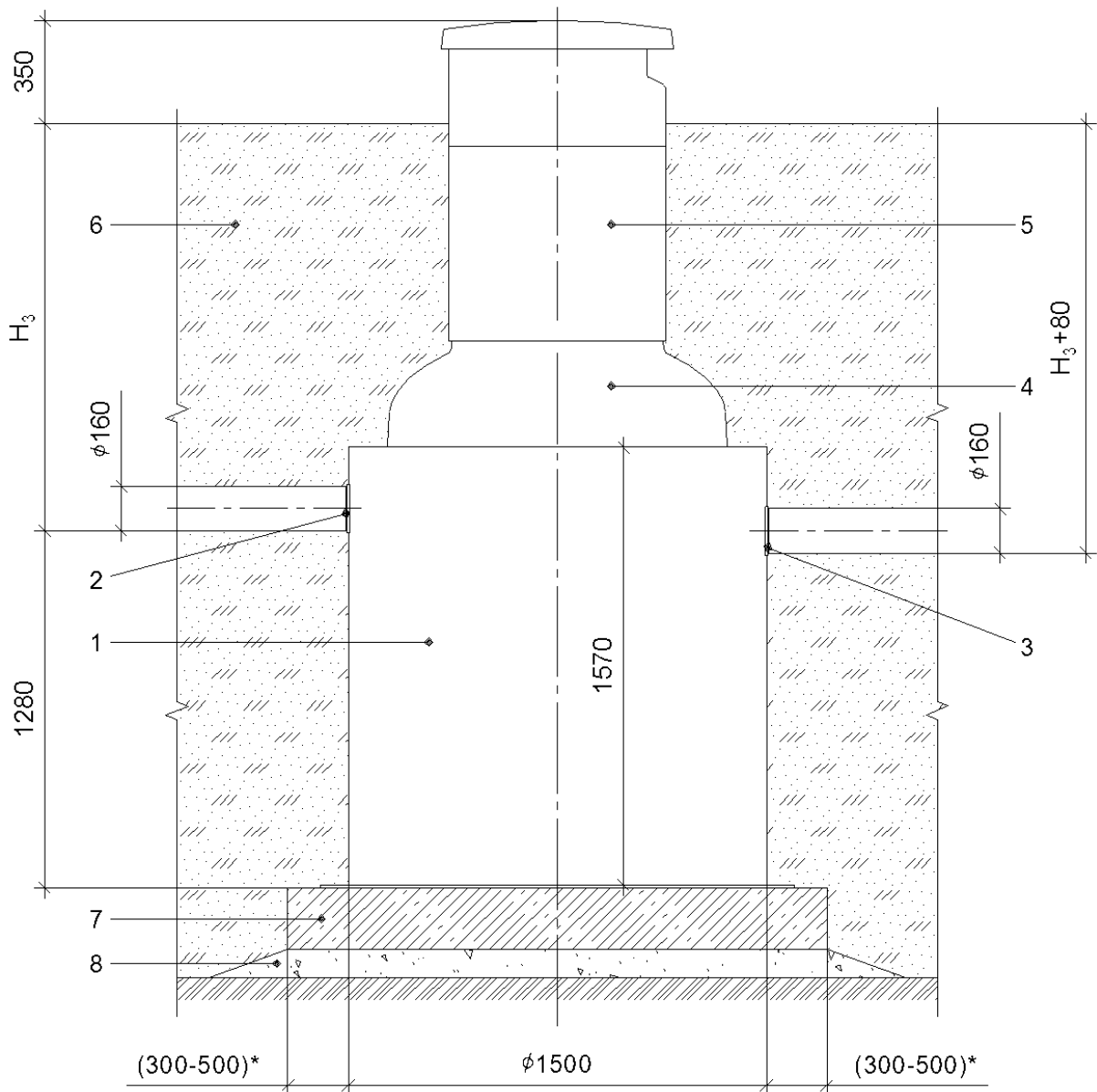


- 1 – корпус;
- 2 – патрубок входной;
- 3 – патрубок выходной;
- 4 – переходник;

- 5 – колодец технический $\varnothing 800$
с пластиковым люком;
- 6 – песок уплотнённый.

H_3 – глубина расположения входного патрубка от поверхности земли до лотка.

Рисунок Б.1 – Монтаж установки Верта-7 на уплотнённый грунт

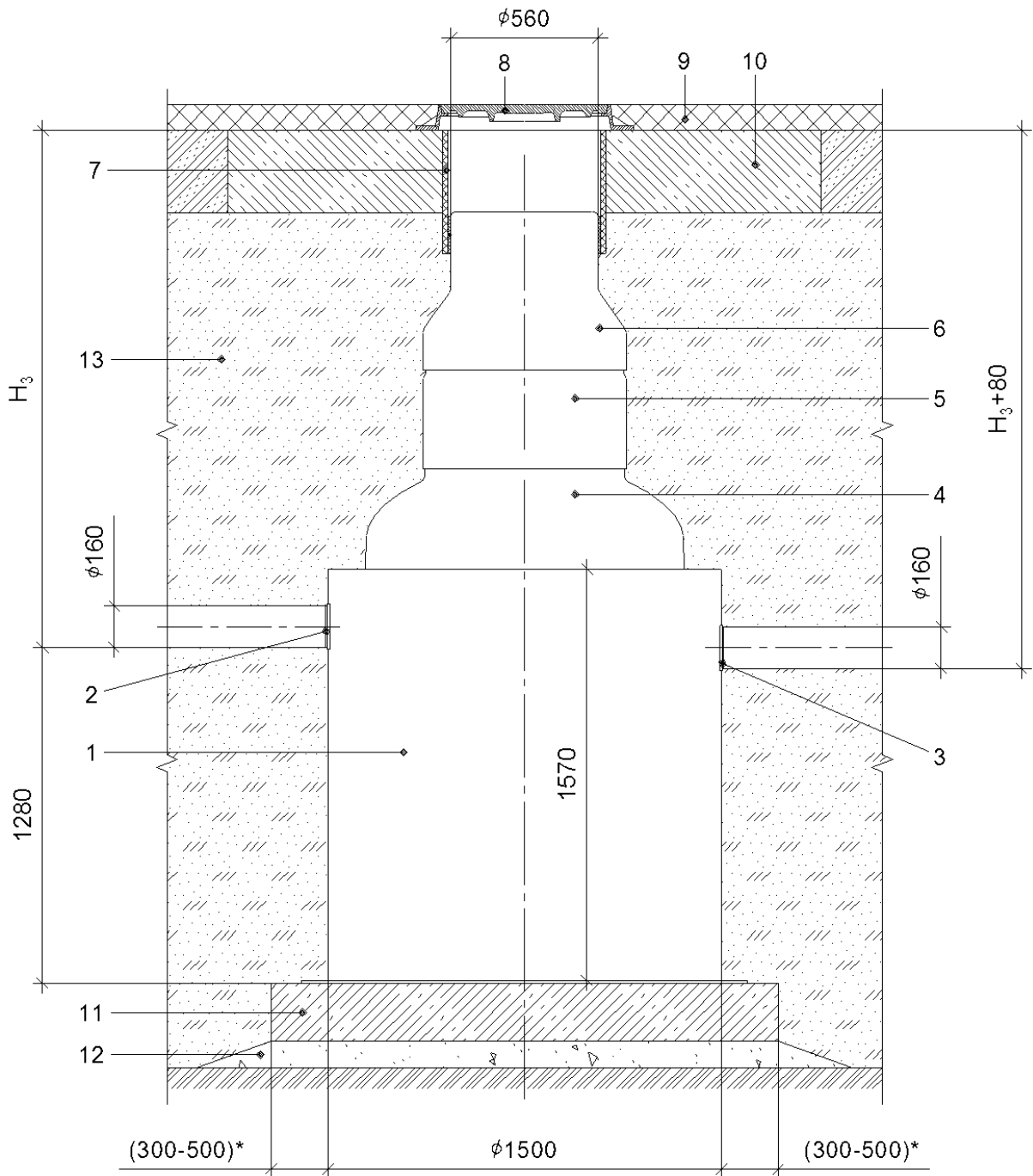


- 1 – корпус;
- 2 – патрубок входной;
- 3 – патрубок выходной;
- 4 – переходник;
- 5 – колодец технический $\phi 800$ с пластиковым люком;

- 6 – песок уплотнённый;
- 7 – фундаментная железобетонная плита;
- 8 – цементная стяжка.

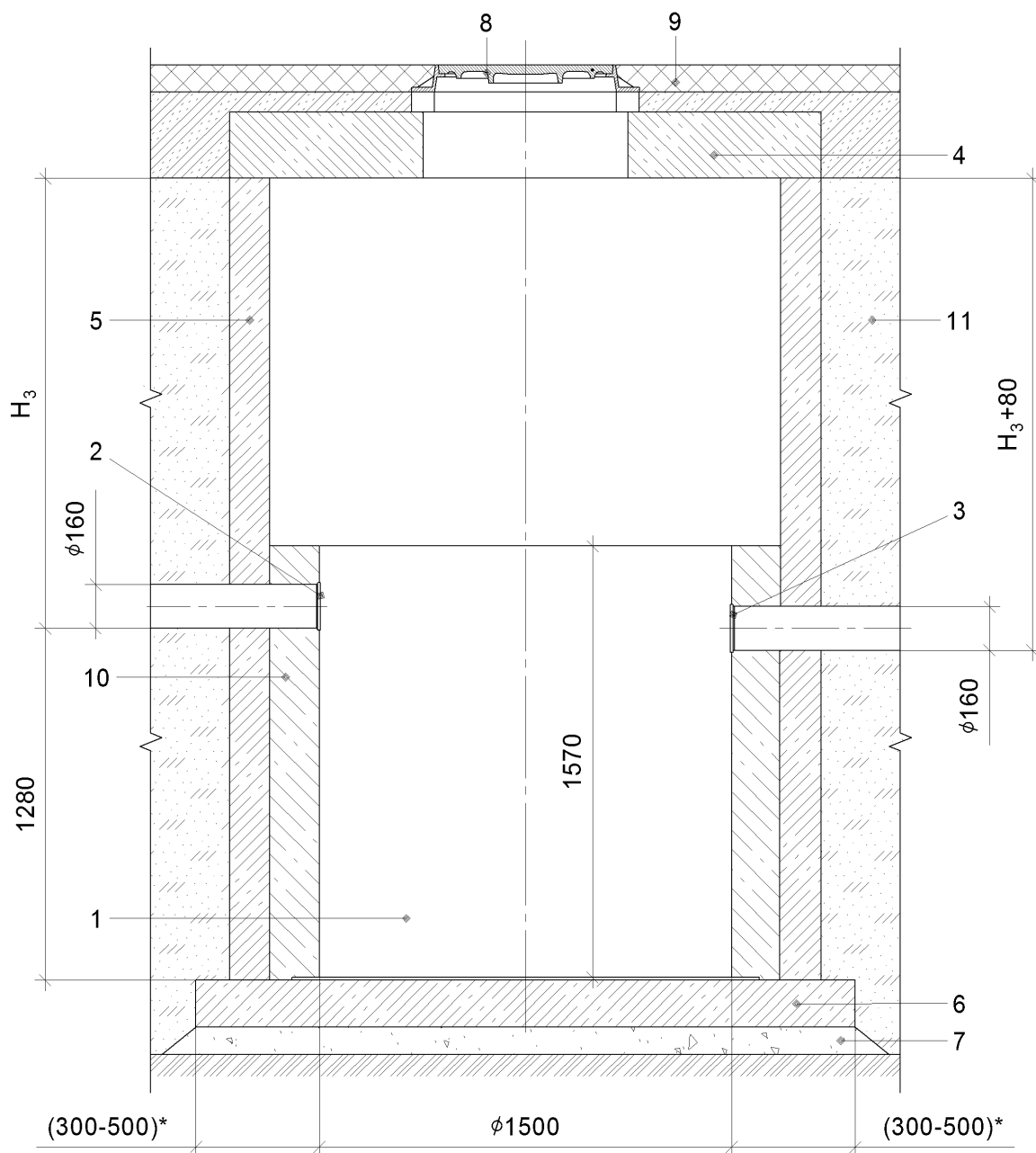
H3 – глубина расположения входного патрубка от поверхности земли до лотка.

Рисунок Б.2 – Монтаж установки Верта-7 на железобетонную плиту



- | | |
|---|--------------------------|
| 1 – корпус; | 7 – кольцо опалубочное; |
| 2 – патрубок входной; | 8 – люк чугунный; |
| 3 – патрубок выходной; | 9 – дорожное покрытие; |
| 4 – переходник; | 10 – плита разгрузочная; |
| 5 – колодец технический $\varnothing 800$; | 11 – плита фундаментная; |
| 6 – переходник 800/560 под чугунный люк; | 12 – цементная стяжка; |
| | 13 – песок уплотнённый. |
- H3 – глубина расположения входного патрубка от поверхности земли до лотка.

Рисунок Б.3 – Монтаж установки Верта-7 под проезжей частью

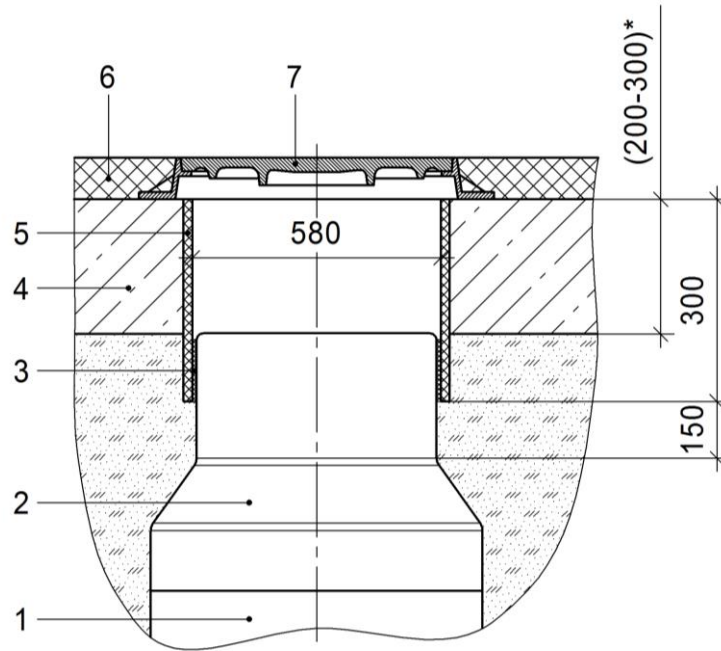


- | | |
|---------------------------|-------------------------|
| 1 – корпус*; | 7 – цементная стяжка; |
| 2 – патрубок входной; | 8 – люк чугунный; |
| 3 – патрубок выходной; | 9 – дорожное покрытие; |
| 4 – плита крышки колодца; | 10 – цемент М100; |
| 5 – кольцо колодца; | 11 – песок уплотнённый. |
| 6 – плита днища колодца; | |

H₃ – глубина расположения входного патрубка от поверхности земли до лотка.

* установка монтируется в ж/б колодец в основном исполнении

Рисунок Б.4 – Монтаж установки Верта-7 в ж/б колодец



- | | |
|--|---|
| 1 – колодец технический; | 5 – кольцо опалубочное; |
| 2 – переходник 800/560; | 6 – дорожное покрытие; |
| 3 – уплотнитель; | 7 – люк чугунный (не входит в комплект поставки). |
| 4 – разгрузочная железобетонная плита; | |

Рисунок Б.5 – Схема монтажа технического колодца под чугунный люк

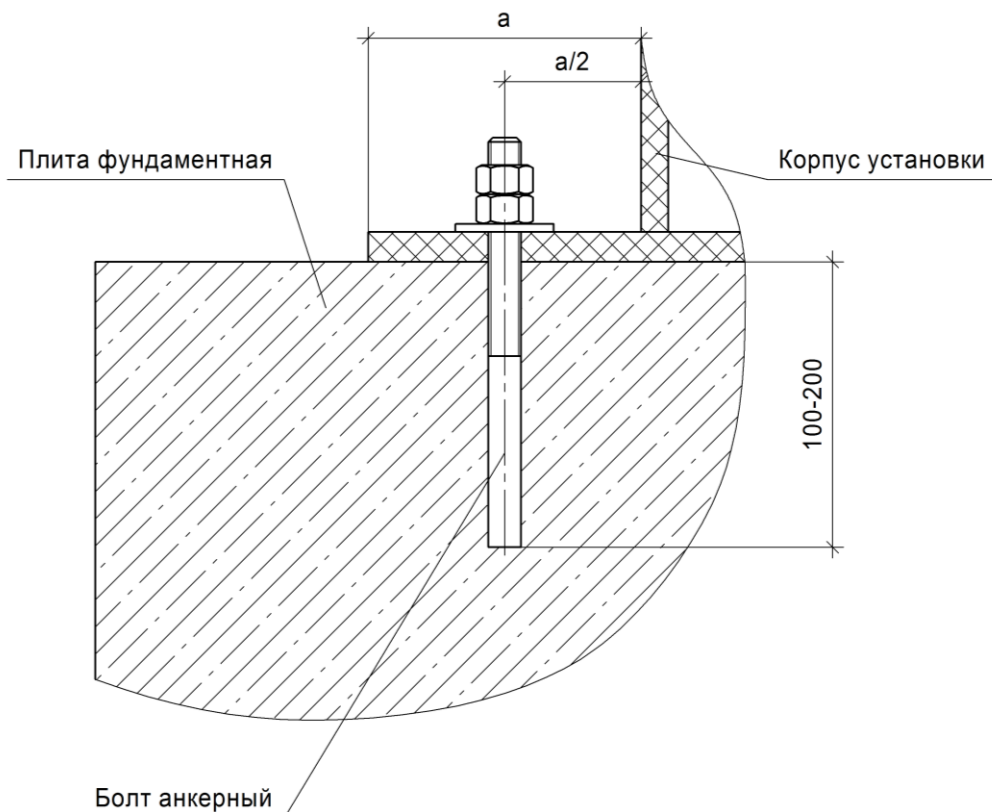
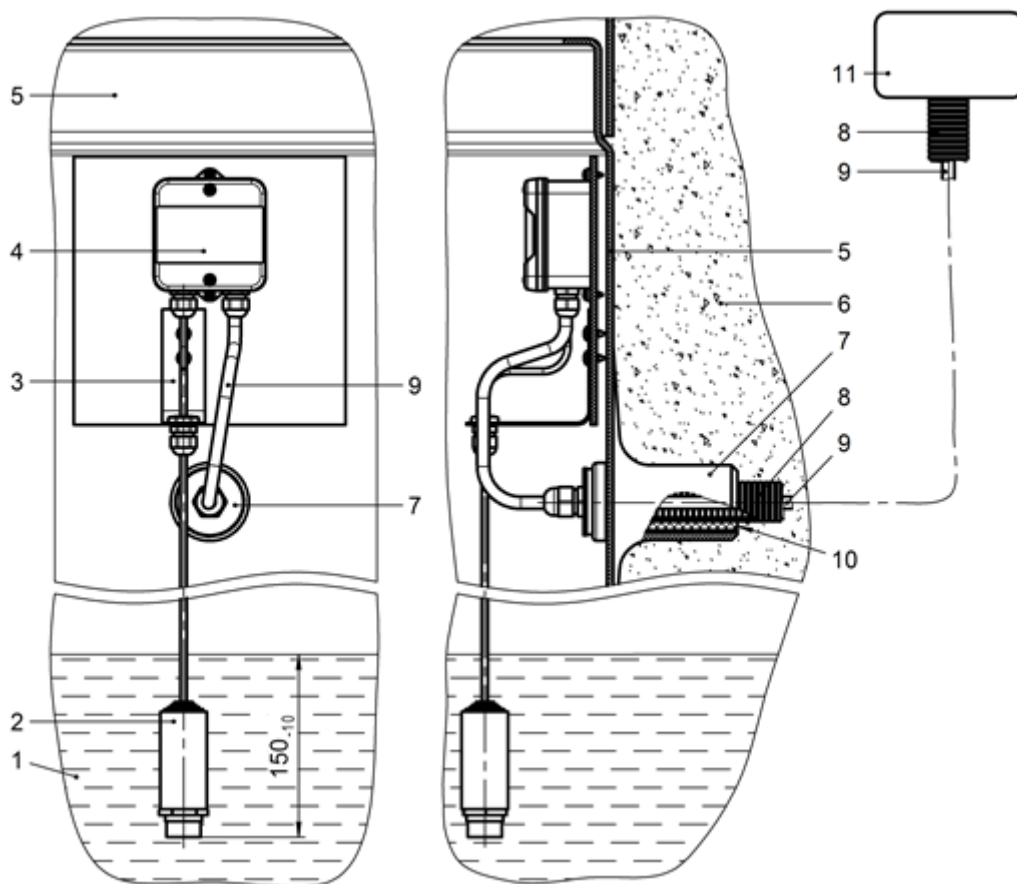


Рисунок Б.6 – Крепление жироуловителя к железобетонной плите

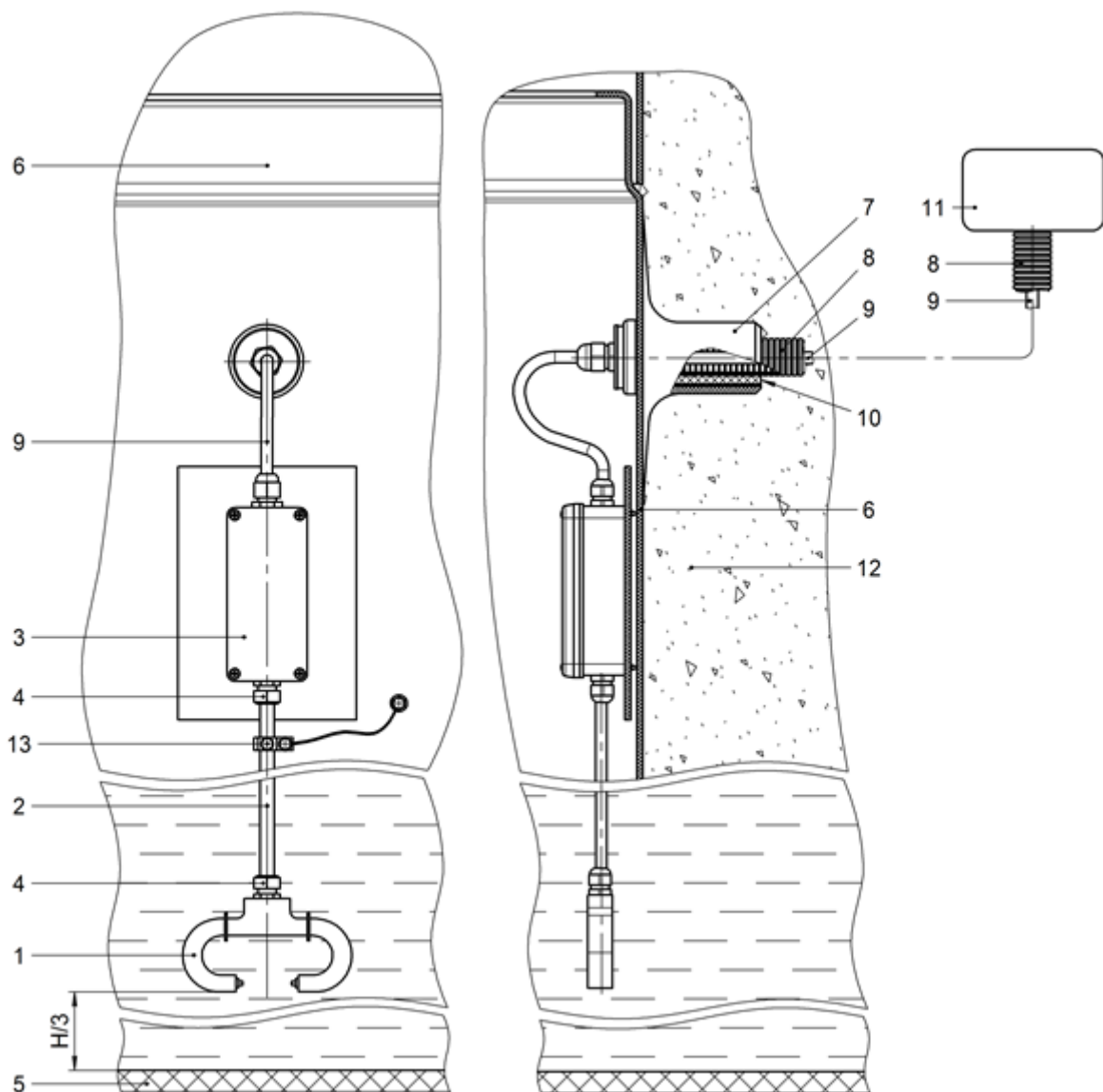
ПРИЛОЖЕНИЕ В
(Обязательное)



- | | |
|--|----------------------------|
| 1 – уровень жидкости; | 7 – вывод кабельный; |
| 2 – датчик уровня нефтепродуктов; | 8 – труба гофрированная; |
| 3 – кронштейн фиксации кабеля датчика; | 9 – кабель; |
| 4 – распределительная коробка; | 10 – герметик силиконовый; |
| 5 – колодец технический; | 11 – сигнализатор уровня. |
| 6 – уплотнённый песок; | |

Рисунок В.1– Схема монтажа датчика уровня нефтепродуктов

Кабель 9 от вывода кабельного 7 из технического колодца 5 до сигнализатора уровня 11 проложить в трубе гофрированной 8. При прокладке кабельной линии 8,9 предусмотреть комплекс защитных мер на выбор проектной организации. Зазор между трубой гофрированной 8 и вводом кабельным 7 загерметизировать силиконовым герметиком.



1 – датчик уровня осадка;

2 – труба для фиксации датчика;

3 – коробка соединительная;

4 – муфты крепёжные;

5 – днище жируловителя;

6 – колодец технический;

7 – вывод кабельный;

8 – труба гофрированная;

9 – кабель;

10 – герметик силиконовый;

11 – сигнализатор уровня;

12 – песок уплотнённый;

13 – заземление.

Рисунок В.2– Схема монтажа датчика уровня осадка

Кабель 9 от вывода кабельного 7 из технического колодца 5 до сигнализатора уровня 11 проложить в трубе гофрированной 8. При прокладке кабельной линии 8,9 предусмотреть комплекс защитных мер на выбор проектной организации. Зазор между трубой гофрированной 8 и вводом кабельным 7 загерметизировать силиконовым герметиком.