

**УСТАНОВКА ОБЕЗЗАРАЖИВАНИЯ ВОДЫ  
УЛЬТРАФИОЛЕТОВЫМ ИЗЛУЧЕНИЕМ**

**УДВ-5А500НО-10-200-N**

**ПАСПОРТ**

**ГАБАРИТНО-ПРИСОЕДИНИТЕЛЬНЫЕ ЧЕРТЕЖИ**

**КОМПЛЕКТ ЭЛЕКТРИЧЕСКИХ СХЕМ**

**2013**

## СОДЕРЖАНИЕ

<b>1. ВВЕДЕНИЕ .....</b>	<b>3</b>
<b>2. ТЕХНИЧЕСКИЕ ХАРАКТЕРИСТИКИ УСТАНОВКИ .....</b>	<b>4</b>
<b>3. ГАБАРИТНЫЙ ЧЕРТЕЖ КАМЕРЫ ОБЕЗЗАРАЖИВАНИЯ.....</b>	<b>5</b>
<b>4. ГАБАРИТНЫЙ ЧЕРТЕЖ ПУЛЬТА УПРАВЛЕНИЯ.....</b>	<b>6</b>
<b>5. ПОРОГОВЫЕ ЗНАЧЕНИЯ УФ ИНТЕНСИВНОСТИ .....</b>	<b>7</b>
<b>6. ПРОИЗВОДИТЕЛЬНОСТЬ УСТАНОВКИ И ПОРОГОВЫЕ ЗНАЧЕНИЯ УФ ИНТЕНСИВНОСТИ ПРИ РАЗЛИЧНЫХ ДОЗАХ ОБЛУЧЕНИЯ .....</b>	<b>8</b>
<b>7. КОМПЛЕКТАЦИЯ УСТАНОВКИ .....</b>	<b>10</b>
<b>8. ГАРАНТИЙНЫЕ ОБЯЗАТЕЛЬСТВА .....</b>	<b>11</b>
8.1 СВЕДЕНИЯ О КОМПАНИИ-ПРОИЗВОДИТЕЛЕ.....	11
8.2 ГАРАНТИИ ПРОИЗВОДИТЕЛЯ .....	11
8.3 СВЕДЕНИЯ ОБ УСТАНОВКЕ.....	12
<b>9. СВЕДЕНИЯ О РЕКЛАМАЦИЯХ .....</b>	<b>13</b>
<b>10. ПОТЕРИ НАПОРА В ЗАВИСИМОСТИ ОТ РАСХОДА ВОДЫ ЧЕРЕЗ УСТАНОВКУ.....</b>	<b>14</b>
<b>11. КОМПЛЕКТ ЭЛЕКТРИЧЕСКИХ СХЕМ .....</b>	<b>15</b>

## 1. ВВЕДЕНИЕ

Настоящий паспорт является документом, удостоверяющим гарантированные изготовителем основные параметры и технические характеристики установки обеззараживания воды ультрафиолетовым (УФ) излучением (в дальнейшем *установка*).

В связи с постоянной работой по совершенствованию установки, повышающей её надежность и улучшающей условия эксплуатации, в конструкцию могут быть внесены незначительные изменения, не отраженные в настоящем издании. Паспорт на установку также не отражает изменений по комплектующим изделиям и документации, поступающей с ней.

## 2. ТЕХНИЧЕСКИЕ ХАРАКТЕРИСТИКИ УСТАНОВКИ

Наименование показателей	Единица измерения	Значение
Производительность установки <sup>1</sup>	м <sup>3</sup> /ч	45..300
Условный диаметр входного и выходного патрубков камеры обеззараживания	мм	200
Рабочее давление в камере обеззараживания, не более	МПа (бар <sup>2</sup> )	1 (10)
Разрежение в камере обеззараживания, не более	МПа (бар)	-0,01 (-0,1)
Тип лампы <sup>3</sup>		DB 500HO-32
Количество ламп в камере	шт.	5
Срок службы лампы, не менее	ч	12000
Количество включений/выключений в течение срока службы, не более		5000
Напряжение питания	В	380/220±10%
Частота питающего напряжения	Гц	50
Потребляемая мощность, не более – камера обеззараживания и пульт управления – блок промывки	кВт	2,65 0,25
Коэффициент мощности, не менее		0,96
Тепловыделение в пульте управления, не более	кВт	0,27
Габариты: – камера обеззараживания – пульт управления – блок промывки	мм	1457×419×490 662×444×821 465×211×280
Масса, не более – камера обеззараживания – пульт управления – блок промывки	кг	70,5 85 10
Код IP <sup>4</sup> – камеры обеззараживания – пульта управления		65 54
Объем камеры обеззараживания	л	90
Тип блока промывки		БПР-2Е <sup>5</sup>
Длина ламповых кабелей <sup>6</sup>	м	5

<sup>1</sup> В общем случае производительность установки зависит от коэффициента пропускания воды и дозы УФ облучения.

<sup>2</sup> 1 бар ≈ 1 кгс/см<sup>2</sup>

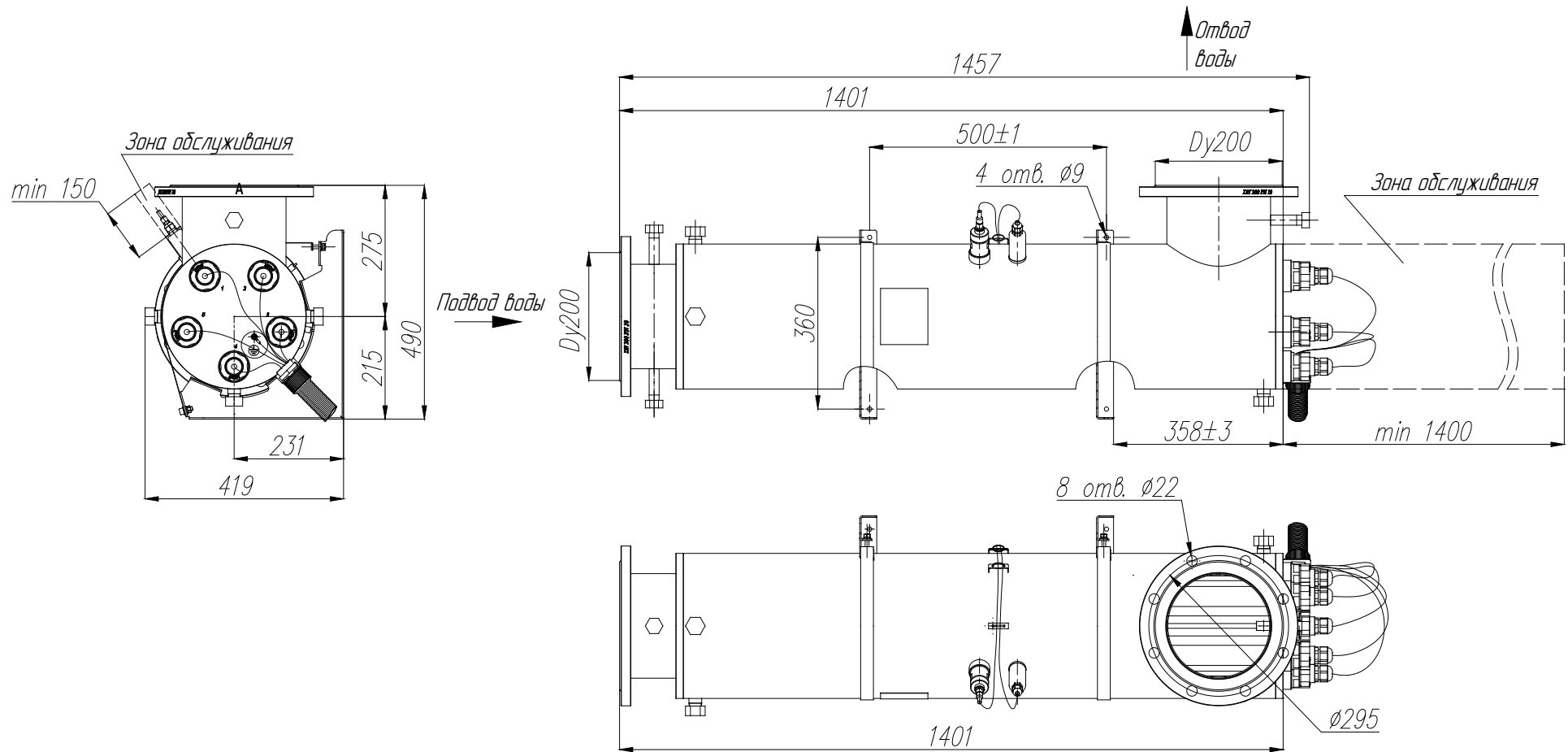
<sup>3</sup> Безозоновое исполнение согласно ТУ.

<sup>4</sup> Согласно ГОСТ 14254-96.

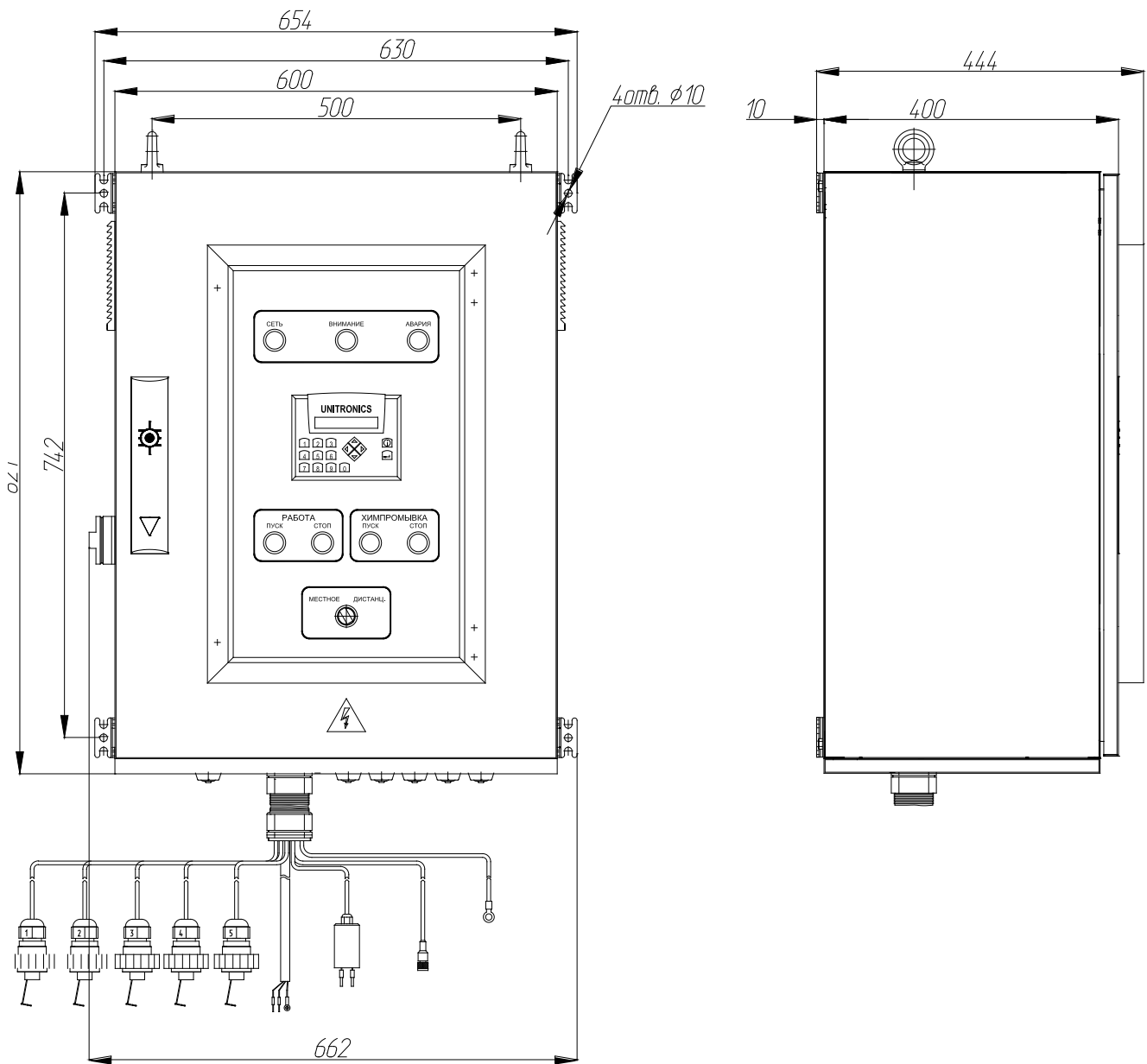
<sup>5</sup> Блок промывки серийных установок

<sup>6</sup> По предварительному заказу длина кабелей может быть увеличена до 15 м.

3. ГАБАРИТНЫЙ ЧЕРТЕЖ КАМЕРЫ ОБЕЗЗАРАЖИВАНИЯ



4. ГАБАРИТНЫЙ ЧЕРТЕЖ ПУЛЬТА УПРАВЛЕНИЯ



## 5. ПОРОГОВЫЕ ЗНАЧЕНИЯ УФ ИНТЕНСИВНОСТИ

№	Обрабатываемая вода	Коэффициент пропускания УФ излучения на длине волны 254 нм $\tau$ , %	Доза облучения <sup>1</sup> D, мДж/см <sup>2</sup>	Производительность УФ установки Q <sub>max</sub> , м <sup>3</sup> /ч не более	Пороговые уровни интенсивности	
					I <sub>авария</sub> , Вт/м <sup>2</sup>	I <sub>предупр.</sub> , Вт/м <sup>2</sup>
1	Вода питьевая из <i>поверхностного</i> источника <sup>2</sup>	70	25	143	88,0	101,1
2	Вода питьевая из <i>поверхностного</i> источника при неблагоприятной <i>эпидемической</i> ситуации	70	40	89	88,0	101,1
3	Вода питьевая из <i>подземного</i> источника; вода из любого источника, очищенная с применением <i>сорбционных</i> методов очистки; вода <i>бассейнов</i> .	80	25	218	139,4	160,4
4	Вода питьевая из <i>подземного</i> источника; вода из любого источника, очищенная с применением <i>сорбционных</i> методов очистки; вода <i>бассейнов</i> при неблагоприятной <i>эпидемической</i> ситуации	80	40	136	139,4	160,4
5	Вода из любого источника, очищенная с применением <i>мембранных</i> методов очистки (ультрафильтрация, нанофильтрация, обратный осмос)	90	25	300	181,5	208,7
6	Вода из любого источника, очищенная с применением <i>мембранных</i> методов очистки (ультрафильтрация, нанофильтрация, обратный осмос) при неблагоприятной <i>эпидемической</i> ситуации	90	40	229	221,6	254,8
7	Очищенная сточная вода	60	30	77	47,1	54,2

При обеззараживании воды с коэффициентом пропускания, отличным от значений, приведенных в данной таблице, максимальные расход и пороговые уровни УФ интенсивности следует определять по таблицам в п. «Производительность установки и пороговые значения УФ интенсивности при различных дозах облучения».

<sup>1</sup> МУ 2.1.4.719-98 Санитарный надзор за применением ультрафиолетового излучения в технологии подготовки питьевой воды

МУК 4.3.2030-05 Санитарно-вирусологический контроль эффективности обеззараживания питьевых и сточных вод УФ-облучением

<sup>2</sup> по физико-химическим показателям соответствующая СанПиН 2.1.4.1074-01 «Питьевая вода. Гигиенические требования к качеству воды централизованных систем питьевого водоснабжения. Контроль качества.»

## 6. ПРОИЗВОДИТЕЛЬНОСТЬ УСТАНОВКИ И ПОРОГОВЫЕ ЗНАЧЕНИЯ УФ ИНТЕНСИВНОСТИ ПРИ РАЗЛИЧНЫХ ДОЗАХ ОБЛУЧЕНИЯ

Пример определения максимального расхода воды и пороговых значений при обеззараживании питьевой воды:

Если установка должна обеспечить дозу 25 мДж/см<sup>2</sup> и пропускание воды ( $\tau$ ) на длине волны 254 нм составляет 76% на 1 см, то

1. Определяем меньшее ближайшее значение пропускания (75%) по соответствующей таблице 1.

2. Тогда максимальный расход ( $Q_{\max}$ ), пороговые уровни УФ датчика  $I_{\text{АВАРИЯ}}$  и  $I_{\text{ПРЕДУПР.}}$  определяются из соответствующей строки таблицы:

Доза (D), мДж/см <sup>2</sup>	$\tau$ , %	$Q_{\max}$ , м <sup>3</sup> /ч	$I_{\text{АВАРИЯ}}$ , Вт/м <sup>2</sup>	$I_{\text{ПРЕДУПР.}}$ , Вт/м <sup>2</sup>
25	75	170	105,2	120,9

3. Последние два значения используются для ввода пороговых значений УФ интенсивности в УФ монитор.

Таблица 1. Максимальные расходы воды ( $Q_{\max}$ ) и пороговые значения УФ интенсивности ( $I_{\text{АВАРИЯ}}$ ,  $I_{\text{ПРЕДУПР.}}$ ) при различных дозах облучения и различном пропускании ( $\tau$ ) при обеззараживании питьевой воды

Доза (D), мДж/см <sup>2</sup>	$\tau$ , %	$Q_{\max}$ , м <sup>3</sup> /ч	$I_{\text{АВАРИЯ}}$ , Вт/м <sup>2</sup>	$I_{\text{ПРЕДУПР.}}$ , Вт/м <sup>2</sup>
25	70	143	88,0	101,1
25	75	170	105,2	120,9
25	80	206	125,2	143,9
25	85	256	149,2	171,5
25	90	300	163,3	187,8
25	95	300	149,2	171,5
25	100	300	132,7	152,6
40	70	89	88,0	101,1
40	75	106	105,2	120,9
40	80	129	125,2	143,9
40	85	160	149,2	171,5
40	90	206	179,5	206,4
40	95	277	220,5	253,6
40	100	300	212,3	244,2

Для расчета максимального расхода ( $Q_{\max}$ ) обеззараживаемой воды через установку при требуемой УФ дозе ( $D_{\text{треб}}$ ), отличающейся от значений, приведенных в таблице 1,

$$Q_{\text{треб}} = Q_{\max} \frac{D}{D_{\text{треб}}};$$

необходимо использовать формулу:



## ПРОИЗВОДИТЕЛЬНОСТЬ УСТАНОВКИ И ПОРОГОВЫЕ ЗНАЧЕНИЯ УФ ИНТЕНСИВНОСТИ ПРИ РАЗЛИЧНЫХ ДОЗАХ ОБЛУЧЕНИЯ

где  $Q_{\max}$  – значение расхода из таблицы при заданном пропускании, м<sup>3</sup>/ч,  $D$  – значение УФ дозы, приведенное в таблице, в мДж/см<sup>2</sup>,  $D_{\text{треб}}$  – требуемая доза, в мДж/см<sup>2</sup>.

Пороговые значения берутся из таблицы для дозы  $D$ . При этом в любом случае расход воды должен быть в пределах между 45 м<sup>3</sup>/ч и 300 м<sup>3</sup>/ч.

Таблица 2. Максимальные расходы воды ( $Q_{\max}$ ) и пороговые значения УФ интенсивности ( $I_{\text{АВАРИЯ}}$ ,  $I_{\text{ПРЕДУПР.}}$ ) при различных дозах облучения и различном пропускании ( $\tau$ ) при обеззараживании сточной воды

Доза (D), мДж/см <sup>2</sup>	$\tau$ , %	$Q_{\max}$ , м <sup>3</sup> /ч	$I_{\text{АВАРИЯ}}$ , Вт/м <sup>2</sup>	$I_{\text{ПРЕДУПР.}}$ , Вт/м <sup>2</sup>
30	60	77	47,1	54,2
30	65	90	57,6	66,2
30	70	106	69,5	79,9
30	75	126	83,1	95,6
30	80	153	98,9	113,7
30	85	190	117,9	135,5
30	90	244	141,8	163,1

## 7. КОМПЛЕКТАЦИЯ УСТАНОВКИ

НАИМЕНОВАНИЕ	КОЛ-ВО, ШТ.	ПРИМЕЧАНИЕ
Камера обеззараживания	1	ЛИТ 1379.28.00.000
Пульт управления	1	ЛИТ 1379.62.00.000
<b>ИНСТРУМЕНТЫ И ПРИНАДЛЕЖНОСТИ</b>		
Датчик УФ излучения (IS-4-400) с кабелем	1	Установлен на камере обеззараживания
Ключ S 55	1	ЛИТ НР.175.00.00.000
Лента ФУМ	1	10 м, ширина 10 мм
<b>ЗАПАСНЫЕ ЧАСТИ И ПРИНАДЛЕЖНОСТИ</b>		
Прокладка ЛИТ НР.165.00.002	1	
Манжета 42x52x8	1	Профиль SO3-P
Кольцо 025-030-30-2-3	1	ГОСТ 9833-73, кольцо для уплотнения термостата камеры
Кольцо 045-048-19-2-3	1	ГОСТ 9833-73
Кольцо 046-050-25-2-3	1	ГОСТ 9833-73
Кольцо 052-060-46-2-3	1	ГОСТ 9833-73
Кольцо 32x1,5	1	кольцо для уплотнения УФ датчика
УФ лампа ДВ 500НО-32	1	
Кварцевый чехол ЛИТ НР.00.00.252	1	
Плата питания ЭПРА-Л~3x380-6x500-2222-52 ИП	1	
<b>ЭКСПЛУАТАЦИОННАЯ ДОКУМЕНТАЦИЯ</b>		
Руководство по эксплуатации	1	
Паспорт с комплектом электрических схем	1	
<b>ДОПОЛНИТЕЛЬНОЕ ОБОРУДОВАНИЕ</b>		
Комплект кранов для камеры обеззараживания	1	
Блок промывки БПР-2Е <sup>1</sup>	1	ЛИТ НР.215.00.000

<sup>1</sup> Пакеты с моющим средством поставляются вместе с блоком промывки. Масса одного пакета 180 грамм.

## 8. ГАРАНТИЙНЫЕ ОБЯЗАТЕЛЬСТВА

### *8.1 Гарантии производителя*

Компания-производитель гарантирует нормальную работу установки в течение 12 месяцев со дня ввода её в эксплуатацию, но не более 18 месяцев со дня продажи. Непременным условием для действительности гарантии является соблюдение потребителем условий эксплуатации и выполнение технического обслуживания через требуемые промежутки времени, установленные руководством по эксплуатации установки.

Гарантии производителя не распространяются на недостатки установки, возникшие вследствие: транспортировки, естественного износа; повреждений; нарушения правил пользования (эксплуатации), хранения, обслуживания; чрезмерной нагрузки, нарушения инструкций по монтажу и/ или сборке, пуска в эксплуатацию (в том числе производство монтажных и пуско-наладочных работ неквалифицированным персоналом); внесения изменений в конструкцию установки, применение неоригинальных расходных материалов и комплектующих, действий третьих лиц либо непреодолимой силы.

В случае возникновения проблем в процессе эксплуатации необходимо обращаться к официальным представителям компании-производителя LIT UV Elektro GmbH в России и СНГ:

*8.2 Сведения об установке*

Установка \_\_\_\_\_ заводской номер № \_\_\_\_\_  
наименование установки

Дата изготовления  
установки \_\_\_\_\_  
год, месяц, число

Датчик IS-4, заводской номер № \_\_\_\_\_

Дата выпуска \_\_\_\_\_  
год, месяц, число

Торговая организация:

Дата продажи \_\_\_\_\_

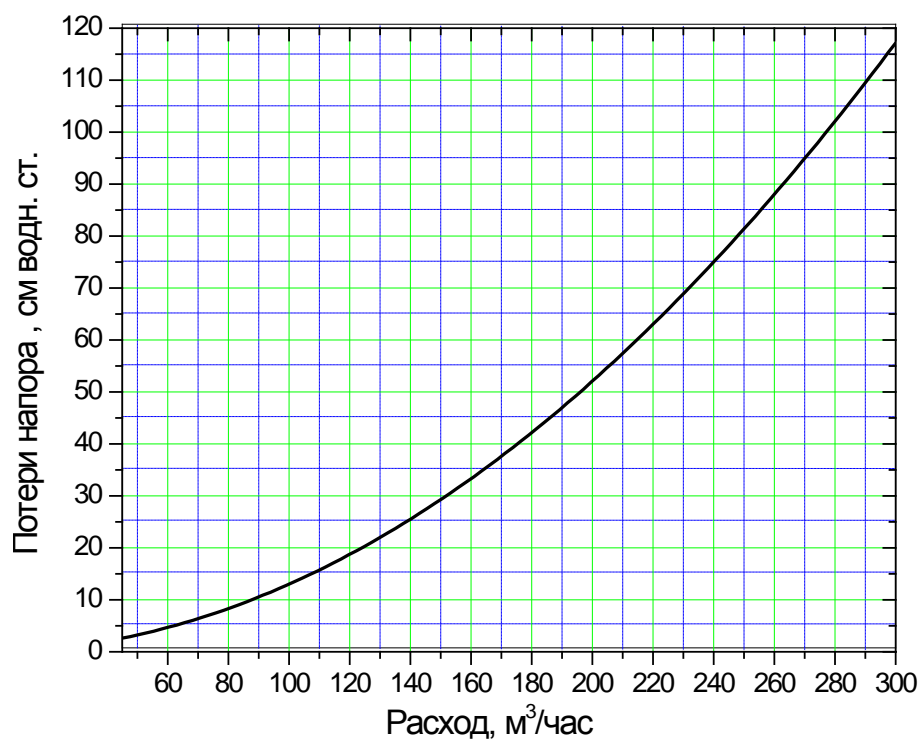
Подпись \_\_\_\_\_

М П

## 9. СВЕДЕНИЯ О РЕКЛАМАЦИЯХ

Рекламации принимаются при соблюдении требований к условиям транспортировки и хранения, монтажу и запуску установки, а также при наличии в журнале эксплуатации данных о техническом обслуживании и регламентных работах.

## 10. ПОТЕРИ НАПОРА В ЗАВИСИМОСТИ ОТ РАСХОДА ВОДЫ ЧЕРЕЗ УСТАНОВКУ



## **11. КОМПЛЕКТ ЭЛЕКТРИЧЕСКИХ СХЕМ**

1. ЛИТ 1379.00.00.000-60 Э4 Схема электрическая соединений
2. ЛИТ 1379.01.00.000 Э3 Камера обеззараживания
3. ЛИТ 1379.62.00.000 Э3 Пульт управления



Производитель (фирма)    ЗАО ПК "ЛИТ"  
 Название установки        УДВ-5А500 НО  
 Название документа        Установка обеззараживания воды  
 Номер документа            ЛИТ 1379.00.00.000-60 Э4  
 Фирма / клиент

Электротехническая документация

		Подпись	Дата
Разраб.	Еропкин		25.01.2013
Провер.	Фадеев		
Т. контр.			
Утверд.	Устюжанинов		

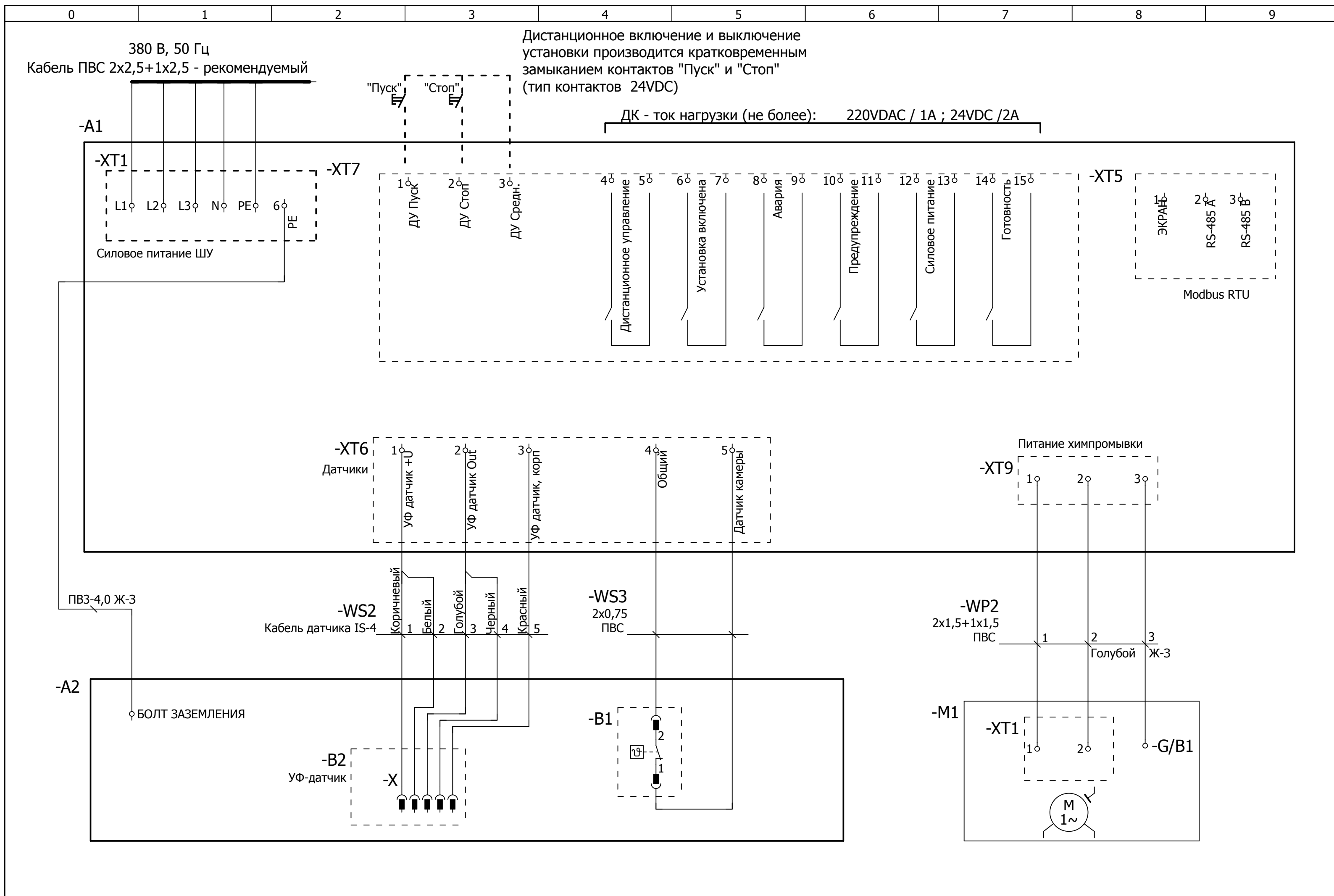
Примечания            P=2,65 kW

Дата создания            25.01.2013            автор Еропкин

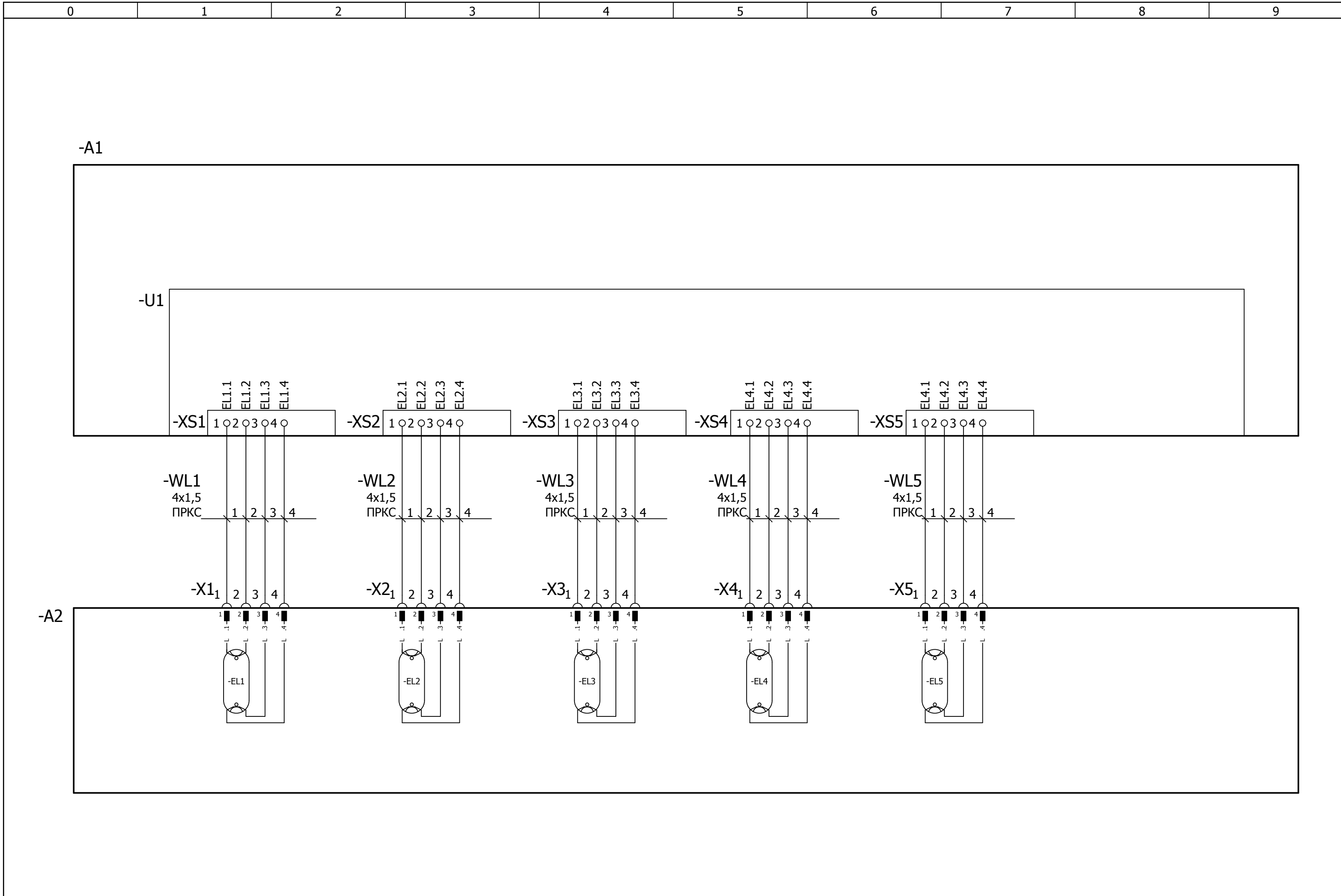
Число листов            7

			Дата	25.01.2013	ЗАО ПК "ЛИТ"	ЛИТ 1379.00.00.000-60 Э4 Установка обеззараживания воды Титульный лист	ЛИТ 1379.00.00.000-60 Э4	
Изм. 1	25.01.2013	Уткин	Разраб	Еропкин				
Изменение	Дата	Имя	Происх		УДВ-5А500 НО			Лист 1
					Заменено	Заменено		Листов 7





			Дата	25.01.2013	УДВ-5А500 НО	ЗАО ПК "ЛИТ"	ЛИТ 1379.00.00.000-60 Э4 Установка обеззараживания воды Схема электрическая соединений	ЛИТ 1379.00.00.000-60 Э4	
Изм. 1	25.01.2013	Уткин	Разраб	Еропкин				Лист	2
Изменение	Дата	Имя	Происх	Провер	Фадеев	Заменено	Заменено	Листов	2



			Дата	25.01.2013	УДВ-5А500 НО	Заменено	Заменено	ЗАО ПК "ЛИТ"	ЛИТ 1379.00.00.000-60 Э4 Установка обеззараживания воды Схема электрическая соединений	ЛИТ 1379.00.00.000-60 Э4	
			Разраб	Еропкин						Лист	3
			Провер	Фадеев						Листов	7
Изменение	Дата	Имя	Происх								

0

1

2

3

4

5

6

7

8

9

# Перечень элементов

F02\_LIT

Обозначение устройства	Описание устройства	Номер типа	Кол-во	Номер для заказа	Производитель	примечание:
A1	Пульт управления	LIT 1379.62.00.000	1	LIT 1379.62.00.000	LIT	
A2	Камера обеззараживания	5A500 HO	1	5A500 HO	LIT	
M1	Блок промывки	Согласно спецификации камеры	1		LIT	

			Дата	25.01.2013	УДВ-5A500 HO	Заменено	Заменено	ЗАО ПК "ЛИТ"	ЛИТ 1379.00.00.000-60 Э4 Установка обеззараживания воды Перечень элементов	ЛИТ 1379.00.00.000-60 Э4	Лист 4 Листов 7
Изм. 1	25.01.2013	Уткин	Разраб	Еропкин							
Изменение	Дата	Имя	Происх	Происх							

0	1	2	3	4	5	6	7	8	9
---	---	---	---	---	---	---	---	---	---



Производитель (фирма)      ЗАО ПК "ЛИТ"  
 Название установки        УДВ-5А500 НО  
 Название документа  
 Номер документа            ЛИТ 1379.01.00.000 ЭЗ  
 Фирма / клиент

Электротехническая документация

		Подпись	Дата
Разраб.	Еропкин		22.11.2012
Провер.	Фадеев		
Т. контр.			
Утверд.	Устюжанинов		

Примечания

Дата создания      22.11.2012      автор Еропкин

Число листов      4



			Дата	22.11.2012		ЗАО ПК "ЛИТ"	ЛИТ 1379.01.00.000 ЭЗ	ЛИТ 1379.01.00.000 ЭЗ	
			Разраб	Еропкин	УДВ-5А500 НО				
			Провер	Фадеев					
Изменение	Дата	Имя	Происх		Заменено	Заменено	Титульный лист		Лист 1 Листов 4





Производитель (фирма)    ЗАО ПК "ЛИТ"  
 Название установки        DUV-5A500 НО  
 Название документа        Пульт управления  
 Номер документа            ЛИТ 1379.62.00.000 ЭЗ  
 Фирма / клиент

Электротехническая документация

		Подпись	Дата
Разраб.	Еропкин		26.11.2012
Провер.	Фадеев		
Т. контр.			
Утверд.	Устюжанинов		

Примечания

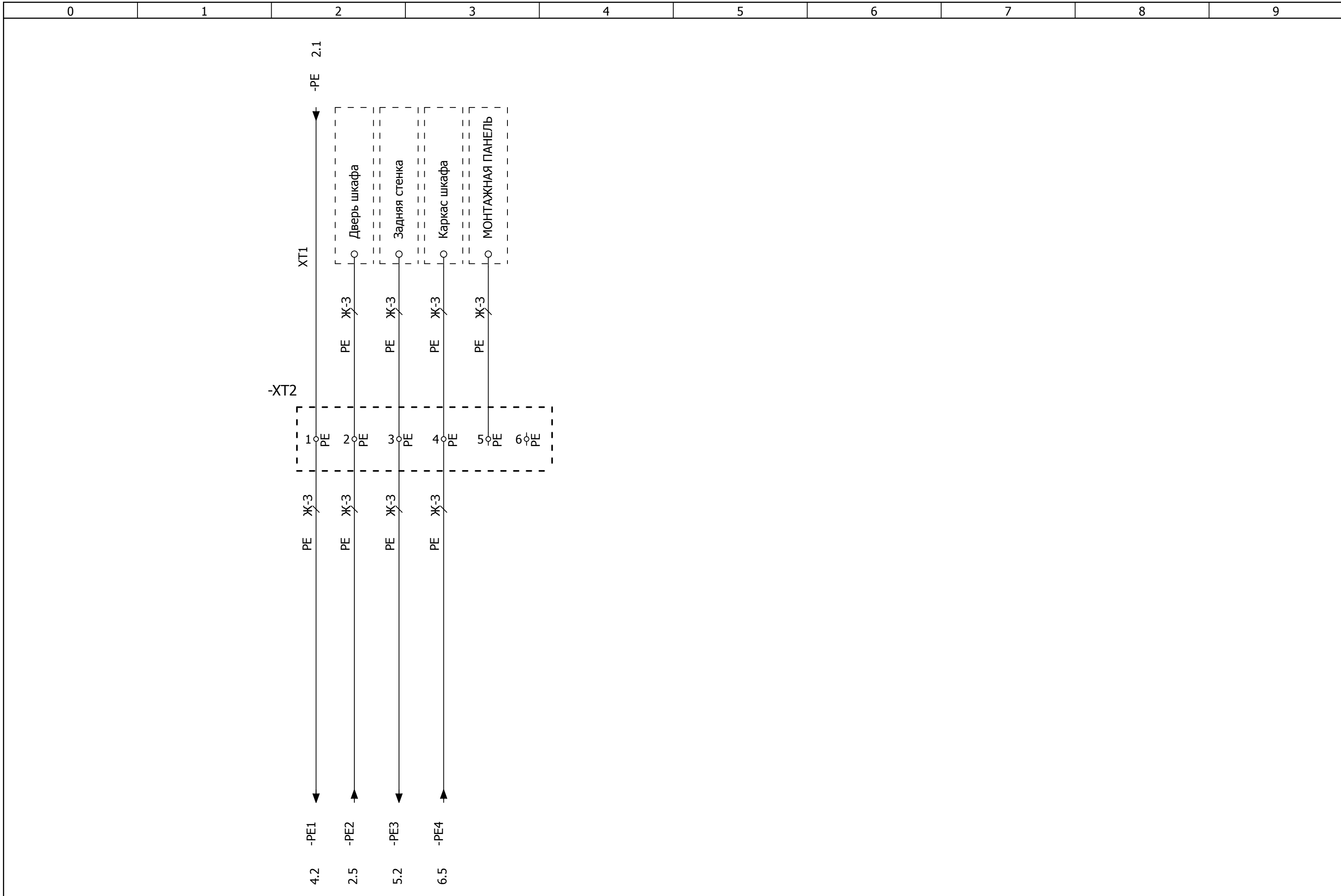
Дата создания        26.11.2012        автор Еропкин

Число листов        20

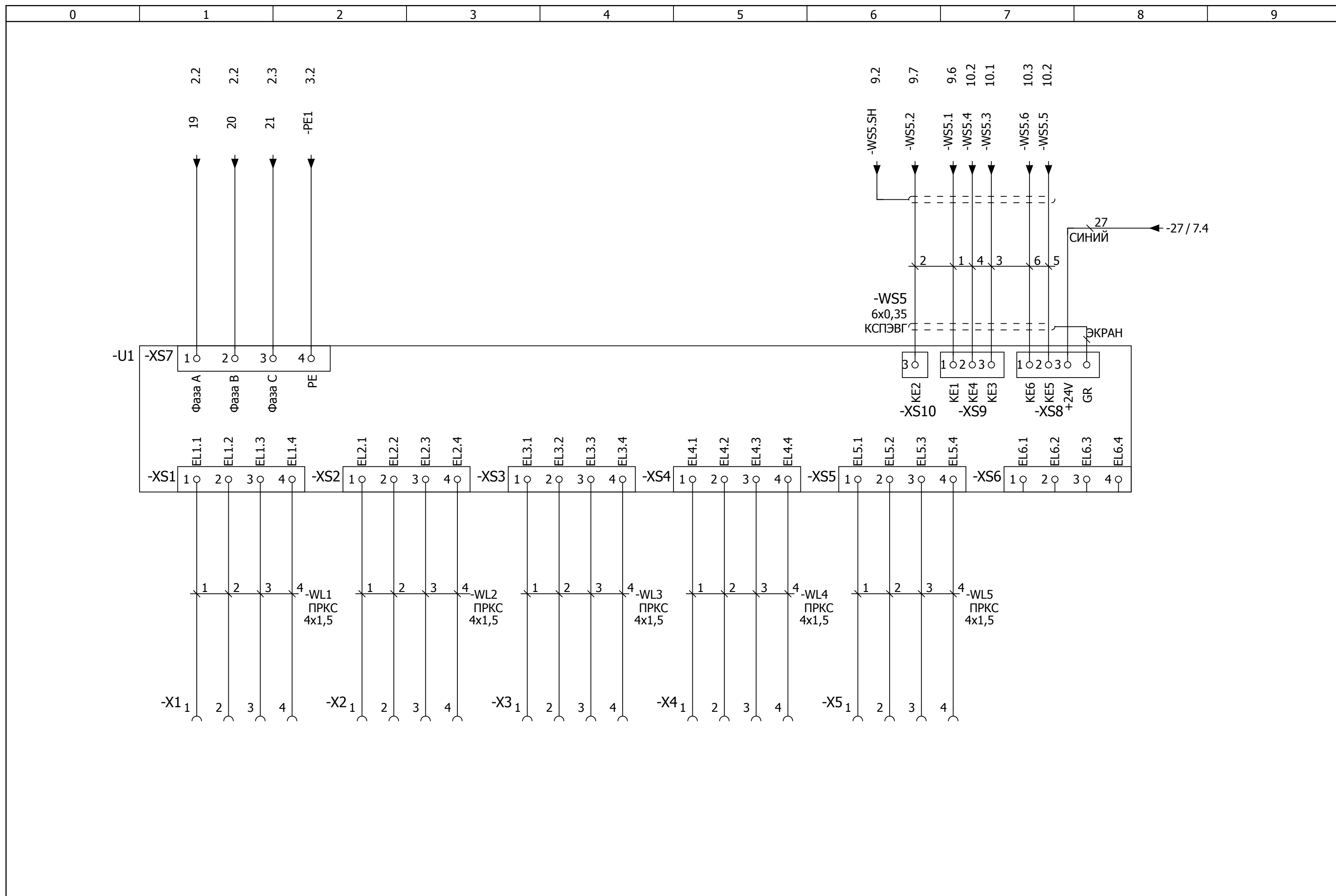
			Дата	16.11.2012	ЗАО ПК "ЛИТ"	ЛИТ 1379.62.00.000 ЭЗ Пульт управления Титульный лист	ЛИТ 1379.62.00.000 ЭЗ		Лист	1
			Разраб	Еропкин			DUV-5A500 НО			Листов
Изменение	Дата	Имя	Провер	Фадеев	Заменено	Заменено				





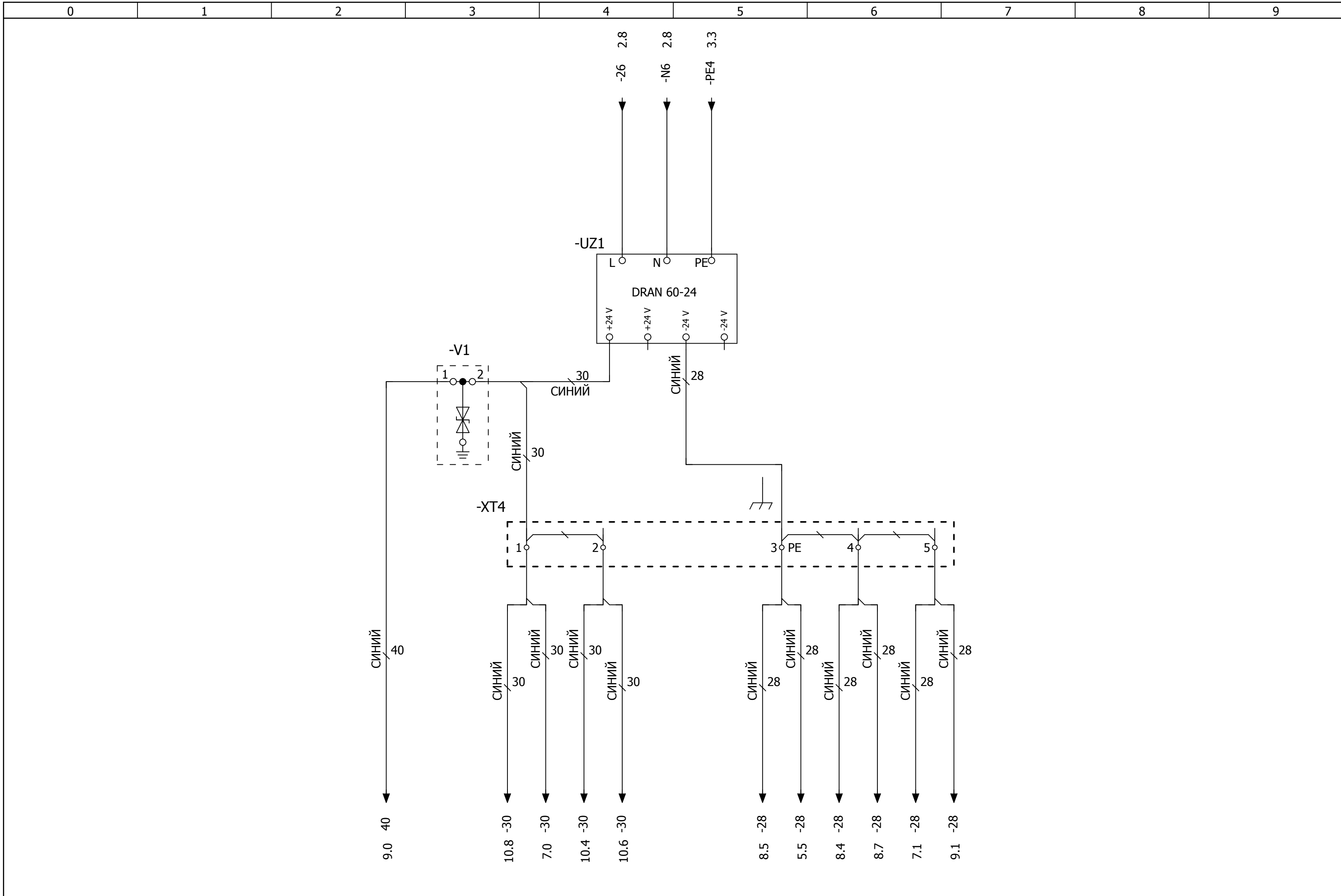


			Дата	16.11.2012	ДУВ-5А500 НО	Заменено	Заменено	ЗАО ПК "ЛИТ"	ЛИТ 1379.62.00.000 ЭЗ Пульт управления Схема электрическая принципиальная	ЛИТ 1379.62.00.000 ЭЗ					
			Разраб	Еропкин										Лист	3
			Провер	Фадеев										Листов	20
Изменение	Дата	Имя	Происх												

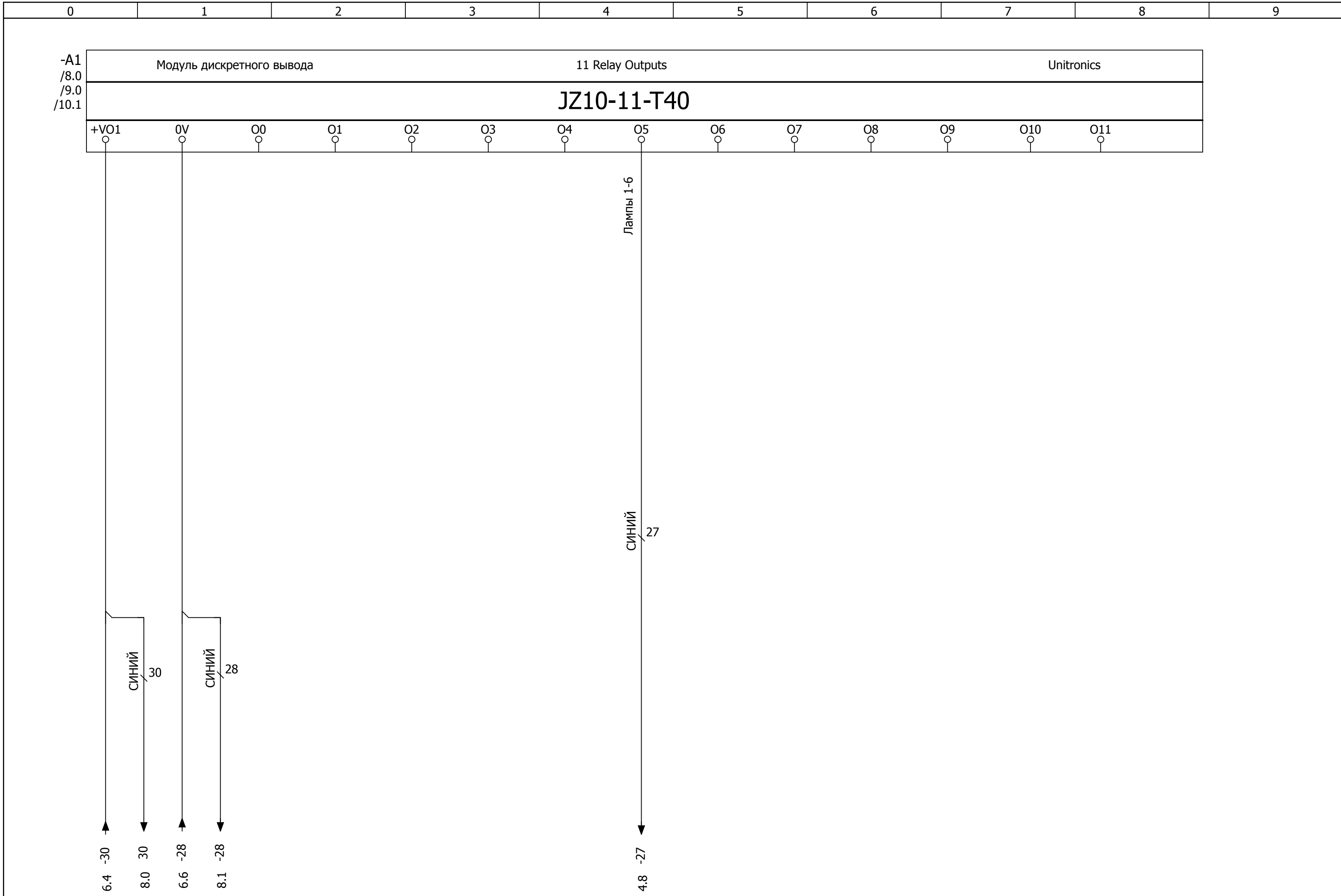


			Дата	16.11.2012	ДУВ-5А500 НО	Заменено	Заменено	ЗАО ПК "ЛИТ"	ЛИТ 1379.62.00.000 ЭЗ Пульт управления Схема электрическая принципиальная	ЛИТ 1379.62.00.000 ЭЗ	
			Разраб	Еропкин						Лист	4
			Провер	Фадеев						Листов	20
Изменение	Дата	Имя	Происх								

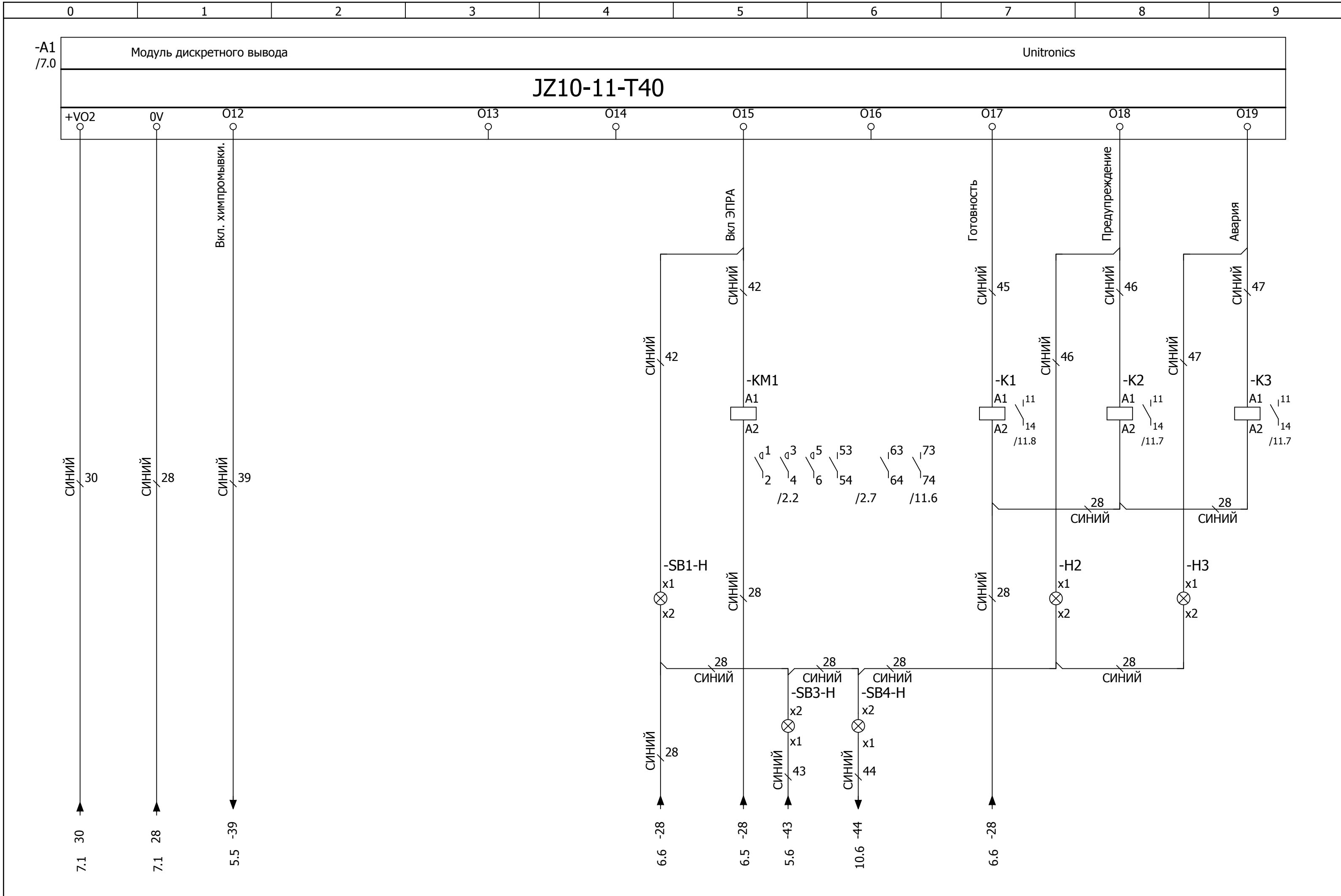




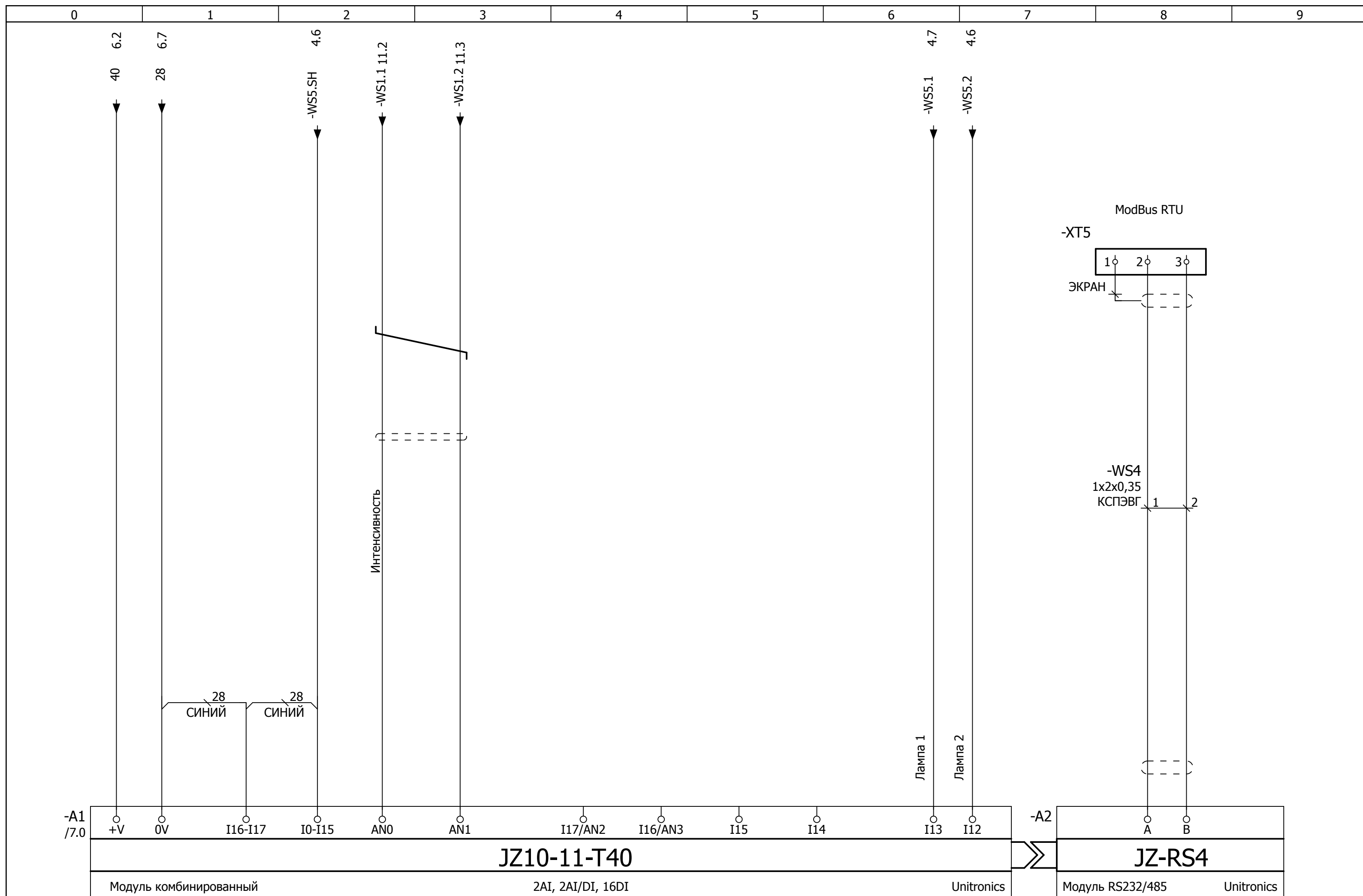
Изм.1	30.03.2012	Еропкин	Дата	26.11.2012	ЗАО ПК "ЛИТ"	ЛИТ 1379.62.00.000 ЭЗ Пульт управления Схема электрическая принципиальная	ЛИТ 1379.62.00.000 ЭЗ		
			Разраб	Еропкин			Лист	6	
			Провер	Фадеев	DUV-5A500 HO			Листов	20
Изменение	Дата	Имя	Происх		Заменено				



			Дата	16.11.2012	DUV-5A500 HO	ЗАО ПК "ЛИТ"	ЛИТ 1379.62.00.000 ЭЗ Пульт управления Схема электрическая принципиальная	ЛИТ 1379.62.00.000 ЭЗ			
			Разраб	Еропкин							
			Провер	Фадеев							
Изменение	Дата	Имя	Происх		Заменено	Заменено			Лист 7 Листов 20		



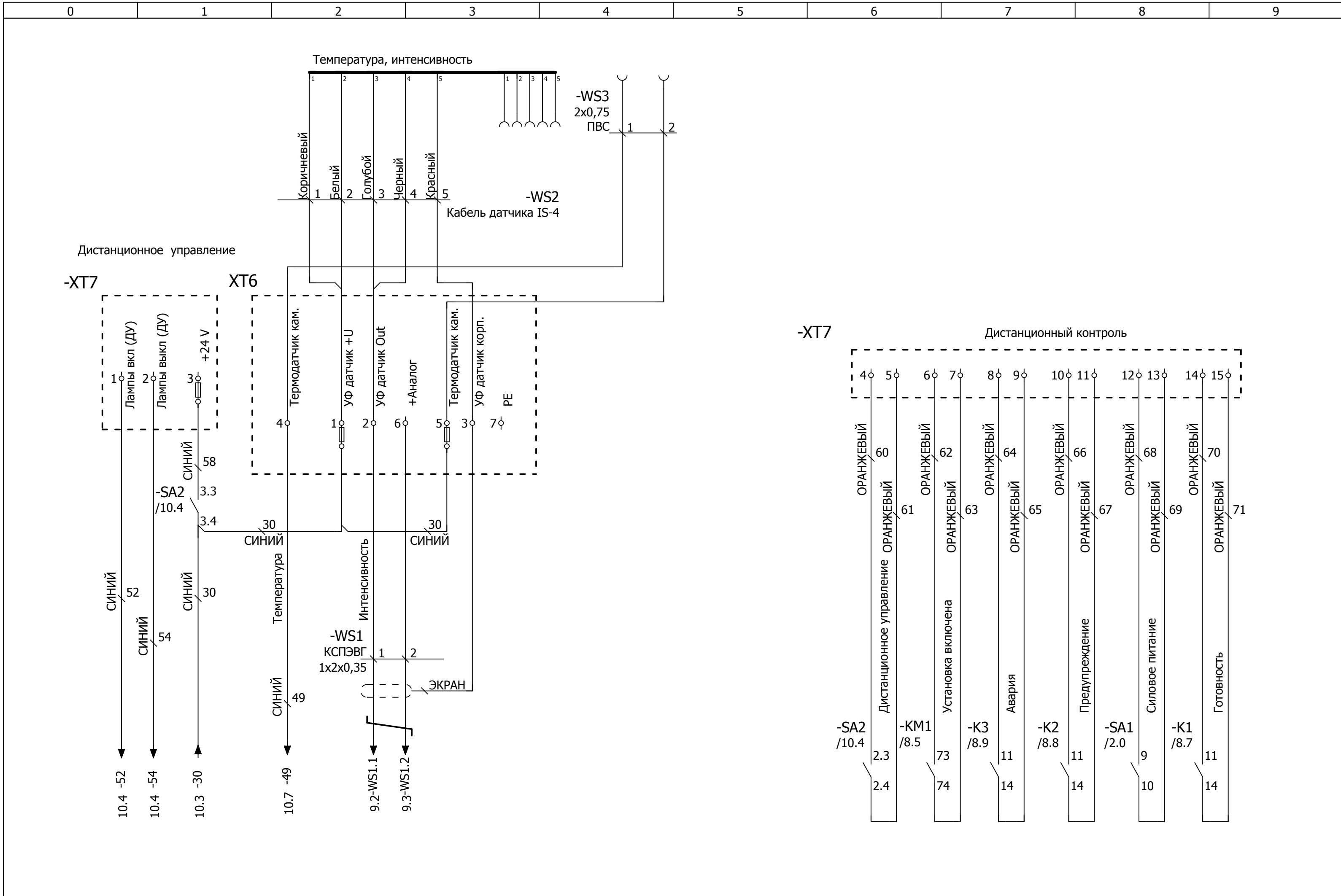
		Дата	16.11.2012	ДОВ-5А500 НО	ЗАО ПК "ЛИТ"	ЛИТ 1379.62.00.000 Э3 Пульт управления Схема электрическая принципиальная	ЛИТ 1379.62.00.000 Э3		
		Разраб	Еропкин						
		Провер	Фадеев						
Изменение	Дата	Имя	Происх	Заменено	Заменено			Лист 8	
									Листов 20



		Дата	16.11.2012	ДУВ-5А500 НО	Заменено	Заменено	ЗАО ПК "ЛИТ"	ЛИТ 1379.62.00.000 ЭЗ Пульт управления Схема электрическая принципиальная	ЛИТ 1379.62.00.000 ЭЗ					
		Разраб	Еропкин										Лист	9
		Провер	Фадеев										Листов	20
Изменение	Дата	Имя	Происх	Заменено	Заменено									







		Дата	26.11.2012	ДУV-5A500 НО	Заменено	Заменено	ЗАО ПК "ЛИТ"	ЛИТ 1379.62.00.000 ЭЗ Пульт управления Схема электрическая принципиальная	ЛИТ 1379.62.00.000 ЭЗ			
		Разраб	Еропкин								Лист	11
		Провер	Фадеев								Листов	20
Изменение	Дата	Имя	Происх									

0

1

2

3

4

5

6

7

8

9

# Перечень элементов

F02\_LIT

Обозначение устройства	Описание устройства	Номер типа	Кол-во	Номер для заказа	Производитель	примечание:
A1	Панель оператора	JZ10-11-T40	1	JZ10-11-T40	Unitronics	
A2	Адаптер RS232/485	JZ-RS4	1	JZ-RS4	Unitronics	
F1	Автоматический выключатель	PL7-C10/3	1	263407	Moeller	
F2;F4	Автоматический выключатель	PL7-C6/1N	2	262746	Moeller	
F3	Автоматический выключатель	PL7-C10/1N	1	262747	Moeller	
F4	Дополнительный контакт	ZP-NHK	1	248437	Moeller	
H1	Светодиод зеленый	M22-LED230-G	1	216565	Moeller	
H1	Головка сигнальной лампы (зеленая)	M22-L-G	1	216773	Moeller	
H1...H3;SA2;SB1...SB4	Адаптер	M22-A	8	216374	Moeller	
H2	Головка сигнальной лампы (желтая)	M22-L-Y	1	216774	Moeller	
H2	Светодиод белый	M22-LED-W	1	216557	Moeller	
H3	Головка сигнальной лампы (красная)	M22-L-R	1	216772	Moeller	
H3;SB4-H	Светодиод красный	M22-LED-R	2	216558	Moeller	
K1...K3	Модуль релейного интерфейса		3	38.51.0.024.0060	FINDER	
KM1;KM2	Контактор	DILM7-10 (24V DC)	2	276565	Moeller	
KM1	Вспомогательный контакт	DILA-XHI40	1	276428	Moeller	
M1	Вентилятор	SK 3238.100	1	SK 3238.100	RITTAL	
SA1	Главный выключатель	TO-3-8901/EA/SVB	1	231932	Moeller	
SA2	Переключатель	M22-WKV	1	216874	Moeller	
SA2;SB4	Контакт H3	M22-K01	2	216378	Moeller	
SA2;SB1...SB3	Контакт H0	M22-K10	5	216376	Moeller	
SB1;SB3	Кнопка с подсветкой (зеленая)	M22-DL-G	2	216927	Moeller	
SB1-H;SB3-H	Светодиод зеленый	M22-LED-G	2	216559	Moeller	
SB2;SB4	Кнопка с подсветкой (красная)	M22-DL-R	2	216925	Moeller	
SK1	Термостат	2455R-65/55	1	2455R-65/55	Honeywell	
U1	Групповой ЭПРА	L-3x380-6x500-2222-52	1	L-3x380-6x500-2222-52	NF	
UZ1	Блок питания	AC-DC DRAN 60-24	1		CHINFA	
V1	Защита от перенапряжений	TT-UK5/ 24DC	1	2794699	Phoenix Contact	
WS2	Кабель датчика IS-4	IS-4	1	IS-4	LIT	В составе датчика IS-4
X1...X5	Розетка 4-х контактная керамическая	PPFE JP 191	5	PPFE JP 191	LIT	
X1...X5	Гнездовой контакт	PPEAF 087	20	PPEAF 087	LIT	
XT1;XT2	Клемма	UT 4 PE	3	3044128	Phoenix Contact	
XT1	Клемма	UT 4	3	3044102	Phoenix Contact	
XT1	Клемма	UT 4 BU	1	3044115	Phoenix Contact	

			Дата	16.11.2012	ДУВ-5А500 НО	Заменено	Заменено	ЗАО ПК "ЛИТ"	ЛИТ 1379.62.00.000 ЭЗ Пульт управления Перечень элементов	ЛИТ 1379.62.00.000 ЭЗ	
			Разраб	Еролкин						Лист	12
			Провер	Фадеев						Листов	20
Изменение	Дата	Имя	Происх								

0

1

2

3

4

5

6

7

8

9

# Перечень элементов

F02\_LIT

Обозначение устройства	Описание устройства	Номер типа	Кол-во	Номер для заказа	Производитель	примечание:
ХТ2;ХТ4;ХТ6;ХТ9	Клемма	UT 2,5 PE	8	3044092	Phoenix Contact	
ХТ3;ХТ6;ХТ7	Клемма	UT 4-TG	4	3046142	Phoenix Contact	
ХТ3;ХТ6;ХТ7	Держатель предохранителя	P-FU 5X20	4	3036806	Phoenix Contact	
ХТ3	Плавкая вставка 5x20 0,5 А		1			
ХТ4...ХТ7;ХТ9	Клемма	UT 2,5	26	3044076	Phoenix Contact	
ХТ4;ХТ6	Переключатель штекерный	FBS 2-5	2	3030161	Phoenix Contact	
ХТ4	Переключатель штекерный	FBS 3-5	1	3030174	Phoenix Contact	
ХТ6;ХТ7	Плавкая вставка 5x20 0,25 А		3			
ХТ8	Клемма с диодом	UT 4-MTD-DIO/R-L	4	3046236	Phoenix Contact	
ХТ8	Переключатель штекерный	FBS 2-6	2	3030336	Phoenix Contact	
ХТ9	Клемма	UT 2,5 BU	1	3044089	Phoenix Contact	

			Дата	16.11.2012	ДАО ПК "ЛИТ"	ЛИТ 1379.62.00.000 ЭЗ Пульт управления Перечень элементов	ЛИТ 1379.62.00.000 ЭЗ		Лист	13
			Разраб	Еропкин					DUV-5A500 НО	Листов
Изменение	Дата	Имя	Провер	Происх			Заменено	Заменено		