

УДВ-2А300Н-10-100



Содержание:

ОСНОВНЫЕ ТЕХНИЧЕСКИЕ ХАРАКТЕРИСТИКИ	2
ГАБАРИТНЫЙ ЧЕРТЕЖ.....	3
ПРИЛОЖЕНИЕ.....	4
МОНТАЖНЫЙ ЧЕРТЕЖ.....	5
КОМПЛЕКТ ПОСТАВКИ.....	7
СХЕМА ЭЛЕКТРИЧЕСКАЯ СОЕДИНЕНИЙ	8

ОСНОВНЫЕ ТЕХНИЧЕСКИЕ ХАРАКТЕРИСТИКИ

Наименование показателей	Единица измерения	Значение		
		УДВ-2А300Н-10-100		
Тип воды	-	Вода из поверхностного источника ¹	Вода из подземного источника ²	Вода, прошедшая глубокую очистку ³
Производительность установки ⁴	м ³ /ч	27	37	53
Доза УФ облучения ⁵ , не менее	мДж/см ²	25	25	25
Потери напора в установке за счет гидравлического сопротивления, не более	см вод. ст.	19	35	72
Минимальный и максимальный расходы	м ³ /ч	5..60		
Условный диаметр входного и выходного патрубков камеры обеззараживания	мм	100		
Рабочее давление в камере обеззараживания, не более	МПа (бар ⁶)	1 (10)		
Разрежение в камере обеззараживания, не более	МПа (бар)	-0,01 (-0,1)		
Тип лампы ⁷		ДБ 300Н		
Количество ламп в камере	шт.	2		
Срок службы лампы, не менее	ч	12000		
Количество включений/выключений в течение срока службы, не более		2000		
Напряжение питания	В	220±10%		
Частота питающего напряжения	Гц	50		
Потребляемая мощность, не более – камера обеззараживания и пульт управления – насос промывочный	Вт	560 250		
Коэффициент мощности, не менее		0,96		
Тепловыделение в пульте управления, не более	Вт	63		
Габариты: – камера обеззараживания – пульт управления – насос промывочный	мм	1231x346x378 500x252x540 512x210x245		
Масса, не более – камера обеззараживания – пульт управления – насос промывочный	кг	29 24 6		
Объем камеры обеззараживания	дм ³	19,6		

¹ Нормативно очищенная вода (по физико-химическим показателям соответствующая СанПиН 2.1.4.1074-01) из поверхностного источника с пропусканием не менее 70%

² Нормативно очищенная вода (по физико-химическим показателям соответствующая СанПиН 2.1.4.1074-01) из подземного источника, или вода из любого источника, очищенная с применением сорбционных методов, с пропусканием не менее 80%

³ Вода из любого источника, прошедшая очистку с применением ультрафильтрации, нанофильтрации, обратного осмоса, с пропусканием не менее 90%

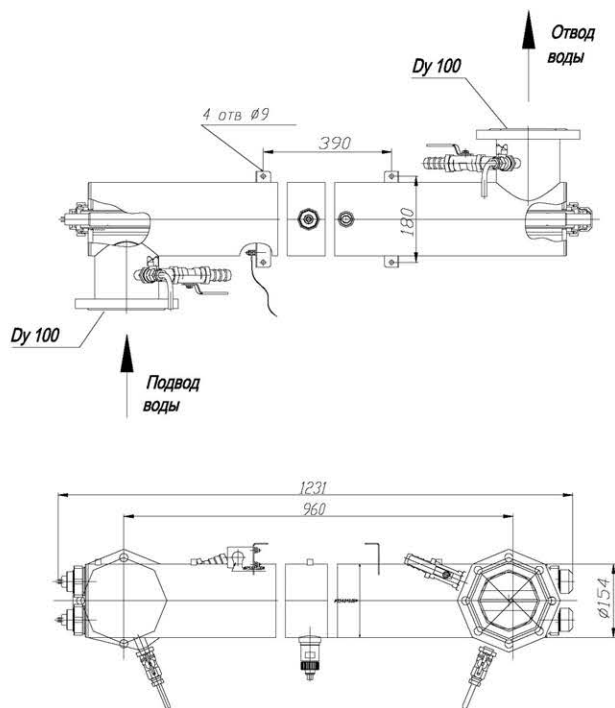
⁴ Производительность установки зависит от коэффициента пропускания воды и дозы УФ облучения.

⁵ Определяется физико-химическими и микробиологическими показателями качества подаваемой в установку воды.

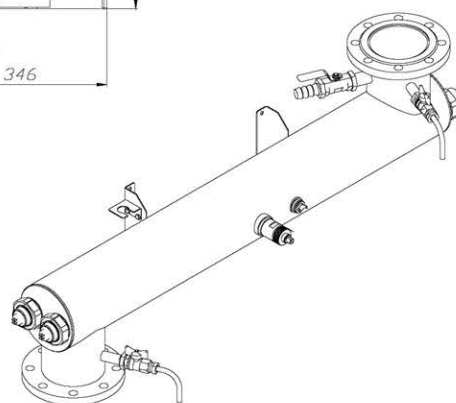
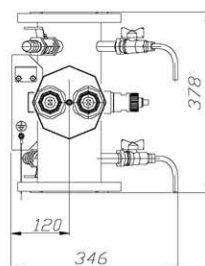
⁶ 1 бар ≈ 1 кгс/см²

⁷ Безозоновое исполнение согласно ТУ 3467-003-58183229-2002.

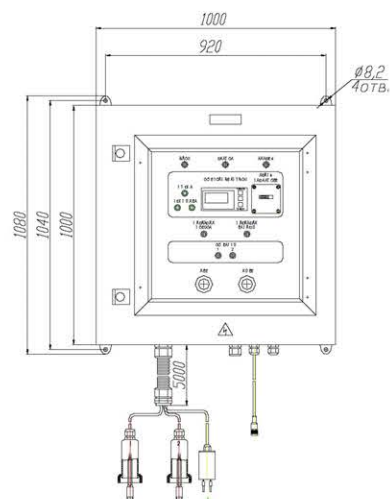
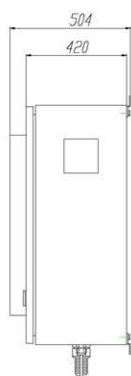
ГАБАРИТНЫЙ ЧЕРТЕЖ



Камера обеззараживания

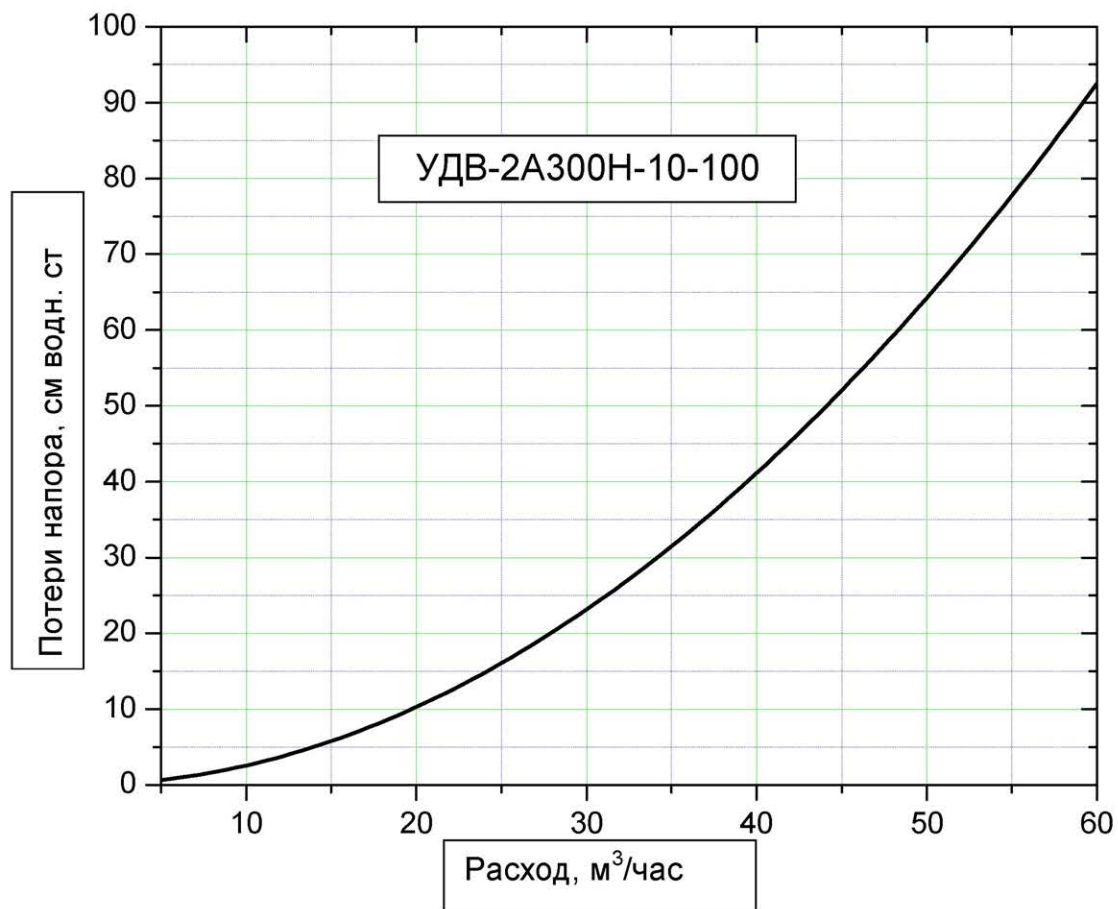


Пульт управления



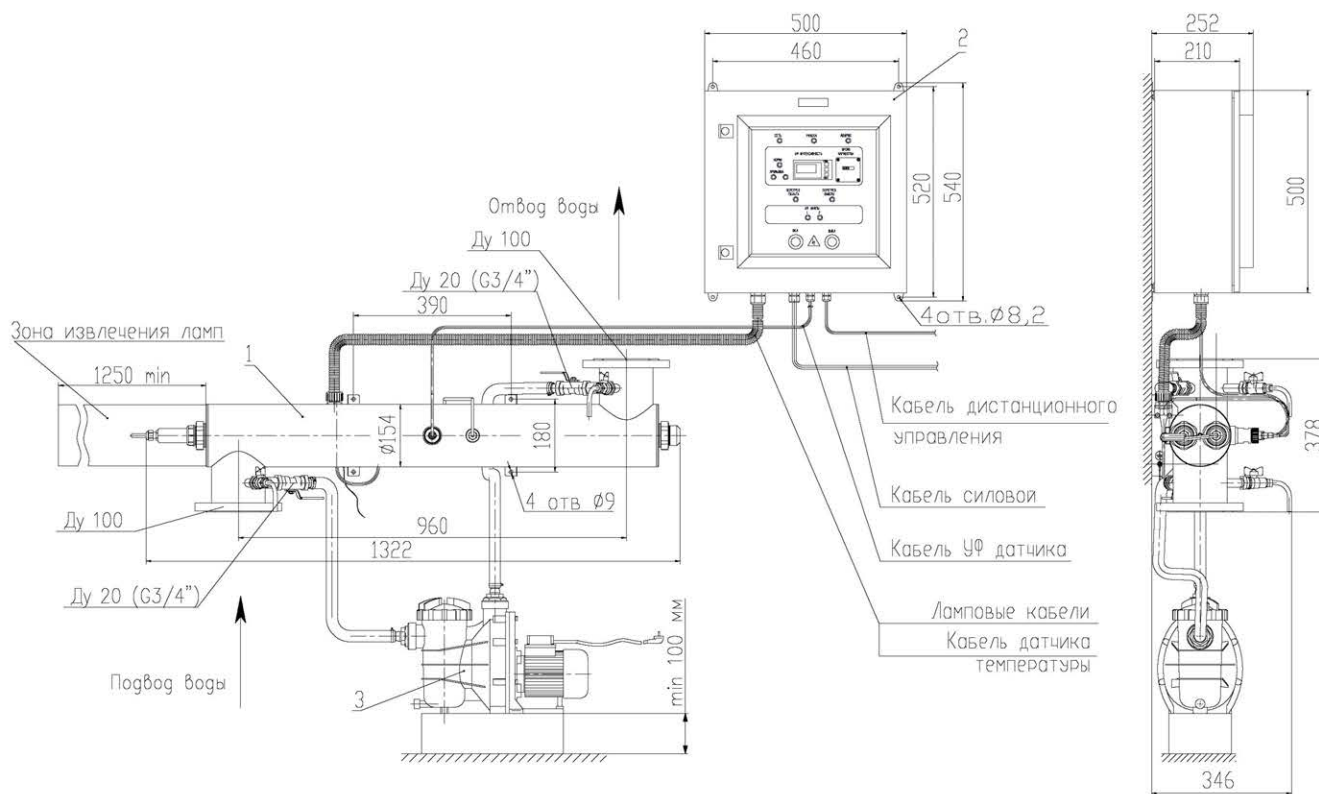
ПРИЛОЖЕНИЕ

Потери напора в зависимости от расхода воды через установку.



МОНТАЖНЫЙ ЧЕРТЕЖ

Пример монтажа установки

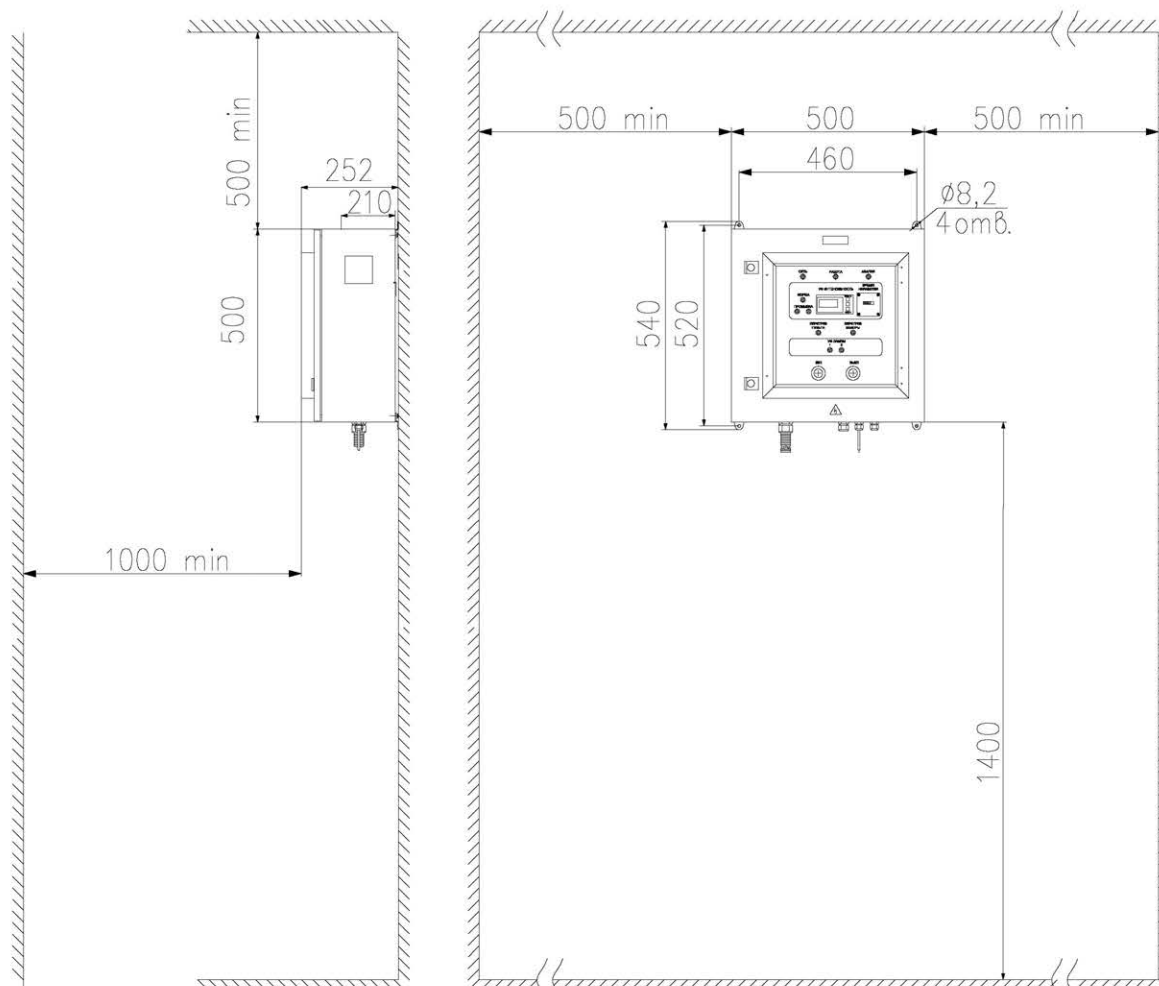


1 – корпус камеры обеззараживания; 2 – пульт управления; 3 – насос промывочный.

Примечания:

1. Расположение пульта управления 2 и блока промывки 3 относительно камеры обеззараживания 1 показано условно.
2. Зона извлечения ламп показана условно, так как демонтаж лампы может осуществляться как влево, так и вправо.
3. Лампа в камере может располагаться цоколем со штырьковыми контактами вправо (подвод лампового кабеля справа камеры) или цоколем со штырьковыми контактами влево (подвод лампового кабеля слева камеры).

Монтаж пульта управления



Примечание

Монтаж пульта управления в ограниченном пространстве **не допускается**.
 Ко всем поверхностям пульта управления должен быть обеспечен свободный доступ воздуха.

КОМПЛЕКТ ПОСТАВКИ

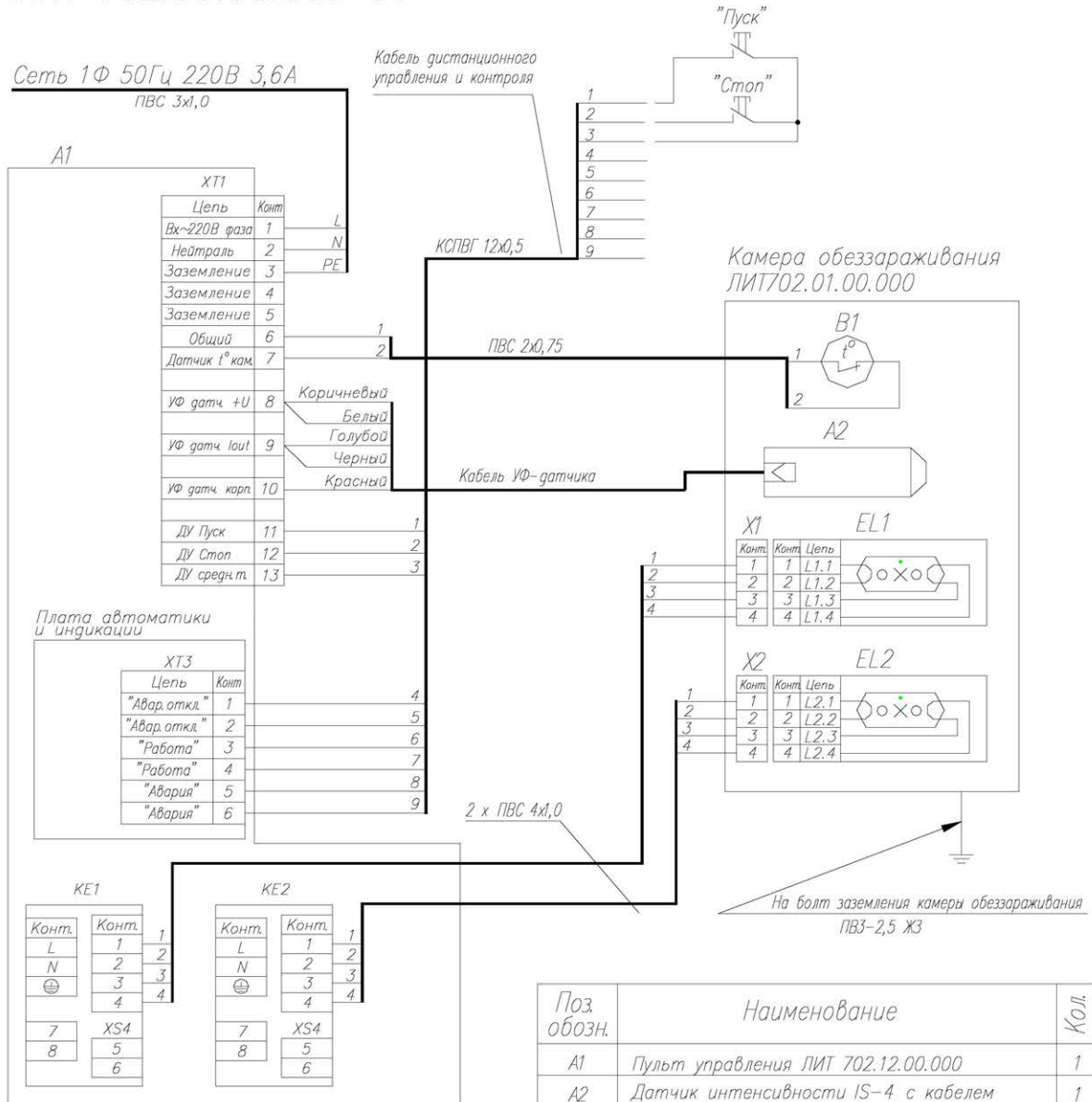
Комплектность установки, инструменты и принадлежности, необходимые для контроля и выполнения работ по техническому обслуживанию установки и её составных частей, а также количество запасных частей и принадлежностей приведены в таблице 1.

Таблица 1. Комплектация установки

Наименование	Кол-во, шт.	Примечание
Камера обеззараживания	1	
Пульт управления	1	
Упаковка	1	
КОМПЛЕКТ ПРОМЫВОЧНЫЙ		
Насос промывочный	1	
Шланг Ду 25	1	5 метров
Хомут червячный \varnothing 30	4	
ИНСТРУМЕНТЫ И ПРИНАДЛЕЖНОСТИ		
Пакеты с моющим средством	6	1 пакет 40 г;
Датчик УФ излучения (IS-4)	1	Установлен на камере обеззараживания
Приспособление для установки чехла	1	
Ключ S65	1	
Ключ для пульта управления	1	
ЗАПАСНЫЕ ЧАСТИ		
Прокладка уплотнительная 51x38x10 ЛИТ НР 00.00.139	2	
Кольцо центрирующее ЛИТ НР.00.00.170	1	
Кольцо центрирующее ЛИТ НР 00.00.133	1	
Лампа ДБ 300Н	1	
ЭКСПЛУАТАЦИОННАЯ ДОКУМЕНТАЦИЯ		
Паспорт установки с комплектом электрических схем	1	
Паспорт датчика УФ излучения	1	

СХЕМА ЭЛЕКТРИЧЕСКАЯ СОЕДИНЕНИЙ

ЛИТ 702.00.00.000 Э4



Поз. обозн.	Наименование	Кол.
A1	Пульт управления ЛИТ 702.12.00.000	1
A2	Датчик интенсивности IS-4 с кабелем	1
B1	Термостат 2455R-55/45 Honeywell	1
EL1,EL2	Лампа бактерицидная ДБ 300Н	2
X1,X2	Разъемный соединитель (розетка) 6,3x9,7 709 600В 660Вт	2