

УСТАНОВКА ОБЕЗЗАРАЖИВАНИЯ ВОДЫ «ОДВ-250А»

ПАСПОРТ РУКОВОДСТВО ПО ЭКСПЛУАТАЦИИ И ОБСЛУЖИВАНИЮ



АЮ 40



В настоящее время УФ обеззараживание – это один из наиболее перспективных методов обеззараживания воды, обладающий высокой эффективностью по отношению к патогенным микроорганизмам, не приводящий к образованию вредных побочных продуктов.

Основной задачей УФ обеззараживания является обеспечение обеззараживания воды до нормативного качества по микробиологическим показателям, необходимые дозы выбираются на основании требуемого снижения концентрации патогенных и индикаторных микроорганизмов.

ПАСПОРТ

Сохраняйте паспорт на весь срок работы установки.

Перед применением устройства внимательно ознакомьтесь с паспортом, это поможет Вам избежать ошибок при работе с установкой.

1. Комплект поставки.

- 1.1. Блок обеззараживания воды с соединительными кабелями.....1 шт.
- 1.2. Шкаф управления1 шт.
- 1.3. Паспорт и Руководство по эксплуатации1 экз.
- 1.4. Комплект ЗИП:.....1 комплект.
- 1.5. Устройство промывочное насос ESPA в комплект.....1 шт.

2. Правила транспортировки.

- 2.1. Установка упаковывается в индивидуальную или групповую потребительскую тару. На таре должна быть сделана надпись: «**Осторожно, стекло**».
- 2.2. Хранить сухую установку допустимо в помещении при температуре окружающей среды от - 30°C до + 60°C. Относительная влажность - не более 80% при температуре +25°C.
- 2.3. Допускается перевозка в транспортной таре всеми видами транспорта при температуре окружающей среды от - 40°C до + 60°C, относительной влажности окружающего воздуха - до 80% (при температуре +25°C)

3. Свидетельство о приемке.

Установка ОДВ–250А с заводским №_____ соответствует техническим условиям ТУ 4859-001-98584079-2007 и признана годной для эксплуатации.

Представитель ОТК

(подпись)
МП

(инициалы, фамилия)

(дата)

4. Гарантийные обязательства.

Предприятие Производитель обязуется за свой счет произвести ремонт установки при условии соблюдения Потребителем правил и условий хранения, транспортировки и эксплуатации, указанных в Паспорте и Руководстве по эксплуатации.

Гарантия не действует в том случае, если имели место попытки ремонта, несанкционированного предприятием Производителем, или модификации конструкции, при повреждениях установки механическим воздействием.

Гарантийный срок - 12 месяцев с даты отгрузки установки Заказчику.

5. Сведения о рекламации.

В случае отказа установки или неисправности её в период действия гарантийных обязательств владелец установки направляет в адрес предприятия-изготовителя заявку на ремонт (с указанием серийного номера установки), дефектную ведомость, свои контактные данные.

ВНИМАНИЕ!

- Категорически запрещается смотреть на включенные УФ лампы без защитных очков! Это опасно для глаз.
- Ультрафиолетовое излучение при воздействии на открытые участки кожи более 1- 2 минут вызывает ожоги.
- **Запрещается включать установку, если в блоке обеззараживания нет воды.**
- Необходимо отключать электропитание установки при отсутствии более часа протока воды через ее блок обеззараживания.
- При мытье или дезинфекции запрещается лить воду или дезинфектант на блок обеззараживания и шкаф управления.
- Включение насоса устройства промывочного без воды не допускается!
- Конструкция установки является электробезопасной. Тем не менее, установка является электрическим устройством и на нее распространяются все требования по технике безопасности при эксплуатации электрооборудования, питание которого осуществляется переменным током напряжением 220 В, 50 Гц.
- Лампы выполнены в безозоновом исполнении

РУКОВОДСТВО ПО ЭКСПЛУАТАЦИИ И ОБСЛУЖИВАНИЮ

ВВЕДЕНИЕ

Конструкция установки постоянно совершенствуется, поэтому в ней возможны незначительные изменения, не отраженные в настоящем документе.

1. Назначение установки.

1.1. Установка предназначена для обеззараживания бактерицидным УФ облучением питьевой, технологической, морской воды, воды бассейнов, а также очищенных сточных вод.

Обеззараживающий эффект установки обеспечивается бактерицидным действием ультрафиолетового (УФ) излучения. УФ-лучи, испускаемые ртутно-кварцевой лампой, имеют длину волны 254 нанометра (253,7 нм), вызывают разрушение или дезактивацию ДНК и РНК микроорганизмов (которые являются главной составляющей всех организмов), препятствуя их жизнедеятельности и размножению на генетическом уровне. Это касается не только вегетативных форм бактерий, но и спорообразующих.

1.2. **Питьевая вода.** Требования к параметрам питьевой воды представлены в СанПиН 2.1.4.1074-01 "Питьевая вода. Гигиенические требования к качеству воды централизованных систем питьевого водоснабжения. Контроль качества". Технические характеристики установок для обеззараживания воды питьевого назначения представлены в табл.1.

Установки типа «ОДВ» предназначены для обеззараживания ультрафиолетовым излучением воды питьевого назначения. Доза УФ облучения воды не менее 25 мДж/см² при пропускании водой УФ излучения не менее 85% на 1 см.

Установки обеззараживает воду питьевого назначения в соответствии с указанными требованиями при следующих показателях качества исходной воды:

- Мутность, не более.....2мг/л
- Цветность, не более.....35 град
- Содержание железа, не более1 мг/л
- Колифаги, не более.....5×10⁴ БОЕ/л

2. Технические характеристики.

- Давление воды на входе установки до0,05 МПа
- Гидравл. сопротивление установки не более0,005 МПа
- Электропитание.....220В ±5%, 50Гц
- Потребляемая мощность.....2,2 кВт
- Срок службы УФ лампы12 000 час.
- Количество УФ ламп Kristall320w.....6шт
- Размер кварцевых колб, мм.....28x1600
- Коэффициент мощности, не менее.....0,96

- Количество включений/выключений в течение срока службы, не более.....1000
- Корпус установки выполнен из марок нержавеющей стали.....AISI 304.
- Габариты промывочного устройства (ПУ).....500 x 300 x 200мм
- Масса ПУ не более8 кг

2.1. Рабочие условия эксплуатации установок:

Температура окружающего воздуха.....+2 ÷ +50 °С
 Относительная влажность, не более.....80% при 25 °С
 Температура обрабатываемой воды.....+5 ÷ +30 °С
 Установка сохраняет работоспособность при вибрационных нагрузках с ускорением 0.5 g и частотой до 25 Гц.

3. Принцип действия установки.

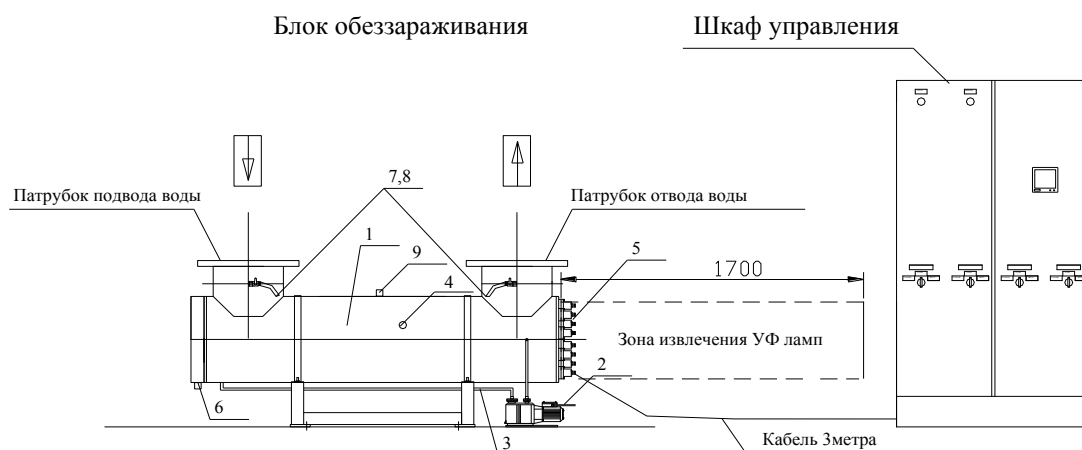
3.1. Обеззараживающий эффект установки обеспечивается бактерицидным действием УФ облучения. Вода проходит через цилиндрический металлический корпус (блок обеззараживания), в котором герметично установлены кварцевые кожухи. УФ лампы помещены внутрь кварцевых кожухов, пропускающих УФ облучение. Рабочее положение установки – вертикальное или горизонтальное. Вода обеззараживается, проходя внутри установки вдоль кварцевых кожухов с работающими УФ лампами. Установка не изменяет химический состав воды.

4. Устройство установки.

4.1. На рис. 1 представлена схема размещения установки. Установка состоит из: блока обеззараживания - 1, пульта управления, промывочного устройства – 2. Исходная вода подается через нижний патрубок, обеззараженная вода выходит через верхний патрубок. Слив воды из БО осуществляется через патрубок б с заглушкой. Болт 5 служит для заземления установки.

4.2. На рис.2 представлен узел сборки УФ лампы. Гидроизоляцию кварцевого кожуха-2 в корпусе БО-4 обеспечивает уплотнительная прокладка круглого сечения-5, поджатая с помощью трех гаек М8 фланцем-7. Для демонтажа УФ лампы необходимо снять крышку 8, закрепленную тремя винтами-10 (М4). **ВНИМАНИЕ!** Уплотнение фланца-8 при помощи гаек -7 производить равномерно и аккуратно по кругу – во избежание разбития кварцевой колбы-2.

ОБЩИЙ ВИД УСТАНОВКИ ТИПА ОДВ

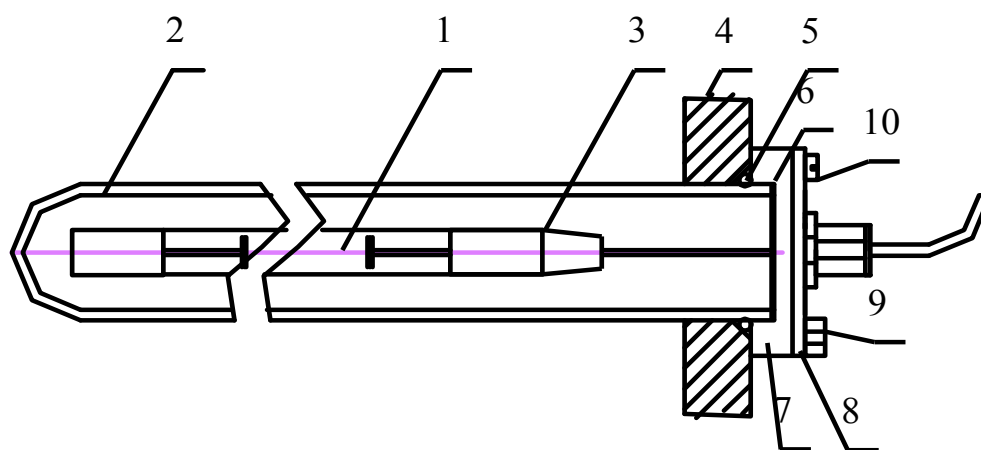


1-БЛОК ОБЕЗЗАРАЖИВАНИЯ; 2-ПРОМЫВОЧНОЕ УСТРОЙСТВО; 3-ШЛАНГ ПУ;
4-УФ ДАТЧИК; 5-БОЛТ ЗАЗЕМЛЕНИЯ БО; 6-КРАН СЛИВА ВОДЫ; 7,8-ПРОБООТБОРНИКИ;
9-КРАН СПУСКА ВОЗДУХА.

*Патрубки могут быть изготовлены в разные стороны, при этом вход воды происходит с нижнего патрубка – выход с верхнего.

Рис. 1

УЗЕЛ СБОРКИ УФ ЛАМП



1-УФ ЛАМПА; 2-КВАРЦЕВАЯ КОЛБА; 3-ПАТРОН; 4-ФЛАНЕЦ БО;
5-УПЛОТНИТЕЛЬНОЕ КОЛЬЦО; 6-ТЕФЛОНОВОЕ КОЛЬЦО;
7-ПРИЖИМНОЙ ФЛАНЕЦ; 8-КРЫШКА; 9-БОЛТ М8; 10-ВИНТ М4.

Рис. 2

ОДВ – 250А

Описание работы комплекса автоматики.

Содержание.

1. Введение.....	3
2. Аварийные сигналы.....	4
3. Команды тач – монитора.....	4
4. Описание Алгоритма.....	9

1. Введение.

Оборудование обеззараживания воды серии ОДВ-250А снабжено комплексом автоматики, позволяющей управлять установкой, вести контроль состояния уф ламп, следить за уровнем уф излучения, рабочими параметрами установки. Системы оповещения аварий оперативно информирует о возникших неисправностях. Простая и понятная структура меню, позволяет оператору легко и быстро ориентироваться в информации, отображаемой тач-панелью.

2. Аварийные сигналы

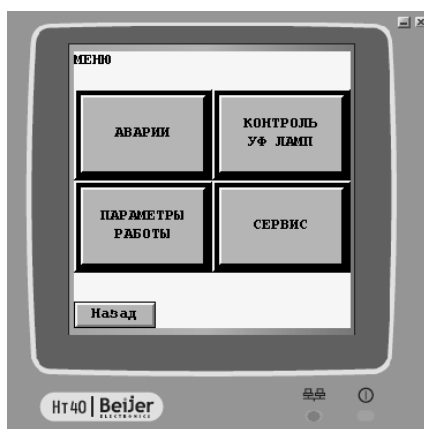
В оборудовании обеззараживания воды серии 250А использованы такие устройства оповещения аварий как сигнальная лампа «Авария» (красного цвета), а так же виртуальная лампа «Авария» на тач-панели, являющаяся дублером сигнальной лампы красного цвета «Авария».

3. Команды тач-монитора. 1. Основное окно.



Основное окно содержит кнопки запуска и останова уф ламп, лампу «Авария», лампу состояния УФ Ламп.

2. Окно Меню. При нажатии кнопки «Меню» в Основном окне, осуществляется переход к окну Меню.



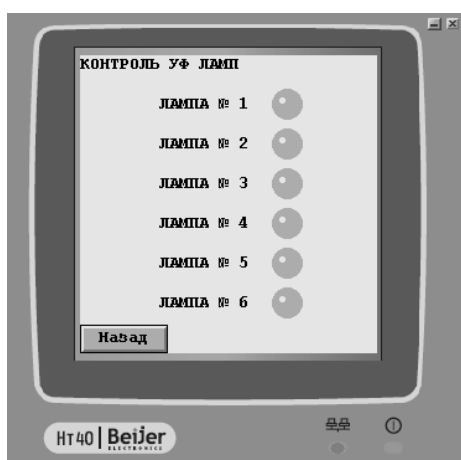
3. Окно Аварии.





Окно Аварии содержит список аварийных сигналов и индикатор состояния каждого из них.

4. Окно Контроль.



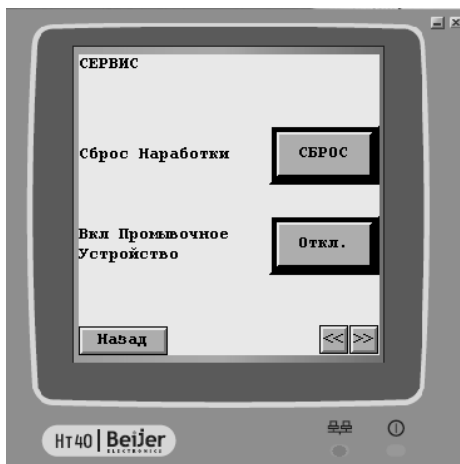
Окно Контроль отображает состояние каждой УФ лампы.

5. Окно Параметры.



Окно Параметры содержит информацию о работе установки, температуры воды в установке и воздуха в ШУ, данные о ресурсе УФ ламп и УФ излучении.

6. Окно Сервис.



Помимо контактной информации Сервисной Службы, раздел Сервис содержит кнопки сброса счетчика наработки и включения/отключения насоса Промывочного Устройства. Для предотвращения несанкционированного сброса, кнопка «Сброс» защищена паролем.

Описание Алгоритма.

При нажатии Кнопки Пуск УФ лампы запускаются, для останова УФ ламп, нажмите кнопку Стоп. Повторный запуск будет возможен через 30 сек. УФ лампы отключаются автоматически при: Высокой/низкой температуре ШУ.

Высокой/низкой температуре Воды в Установке.

Отсоединении УФ блока от ШУ.

Регулировка протока воды через Установку осуществляется при помощи Термодатчика, установленного на корпусе Блока обеззараживания. При отсутствии протока, лампы в установке нагревают воду, при достижении температуры выше 35 или ниже 2 градусов, лампы отключаются, при охлаждении/нагревании воды до заданного предела, лампы, если они не были отключены оператором, автоматически включатся.

Промывка установки

Промывка осуществляется при закрытых задвижках на входном и выходном патрубках с использованием промывочного устройства. Для промывки применяется 0,2% раствор щавельной кислоты. Промывочный раствор готовится в баке промывочного устройства, после чего посредством насоса обеспечивается циркуляция промывочного раствора через камеру обеззараживания. Время промывки – 2 часа. Промывочный раствор сливается в дренаж со сбросом стоков в сеть канализации. При промывке краны (7, 8) открыты, при работе установки – перекрыты (рис.1).

УКАЗАНИЕ МЕР БЕЗОПАСНОСТИ.

К работе на установке допускаются лица не моложе 18 лет. Персонал, эксплуатирующий установку, должен ознакомиться с настоящим руководством и должен иметь квалификационную группу по работе на установках напряжением до 1000В, первую – для работающих на установке и не ниже второй - для лиц, производящих устранение неисправностей и ремонт.

Работа на установке, имеющей ненадежное заземление, категорически запрещена.

Установка должна быть хорошо закреплена и к ней должен быть обеспечен легкий доступ для обслуживания.

Следует оберегать установку от ударов, резких толчков.

При отсутствии протока воды через БО более одного часа, электропитание установки необходимо отключать во избежание перегрева УФ ламп и выхода их из строя. При мытье (дезинфекции) оборудования запрещается лить воду (дезинфектант) на блок обеззараживания и шкаф управления.

РЕМОНТ И ТЕХНИЧЕСКОЕ ОБСЛУЖИВАНИЕ.

Профилактика установки.

- Периодически, не реже одного раза в квартал, очищайте внутри ПУ пыль при помощи пылесоса.
- Для того, чтобы не снижалась эффективность установки вследствие загрязнения водой наружной поверхности кварцевых кожухов, необходимо периодически промывать внутреннюю полость БО. Периодичность этой процедуры зависит от качества исходной воды, от наличия или отсутствия фильтров предочистки. Обычно промывку БО производят через каждые 3 месяца работы установки.

ЗАМЕНА УФ ЛАМП

По истечении ресурса УФ лампы необходимо произвести ее замену. Порядок замены УФ лампы следующий.

- Закройте задвижки на входе, затем на выходе воды.
 - Отключите сетевое электропитание установки.
 - Отвинтите три винта М4 и отведите в сторону крышку с прорезями 8 (рис.2).
 - Приподнимите УФ лампу, снимите патрон-3, выньте УФ лампу 1 из кварцевого кожуха-2.
 - Установку новой лампы производите в обратном порядке. Перед установкой протрите лампу салфеткой, смоченной спиртом-ректификатом, и не прикасайтесь к кварцевой колбе лампы (работайте в хлопчатобумажных перчатках, используйте салфетку).
- Внимание! Запрещается смотреть на включенные УФ лампы без защитных очков! Опасно для глаз и кожи.

ДАТЧИК ИНТЕНСИВНОСТИ УФ ОБЛУЧЕНИЯ

УФ датчик расположен внутри специального патрубке на боковой поверхности блока обеззараживания. Узел герметизации УФ датчика в специальном патрубке на боковой поверхности БО представлен на рис.3.

Регистратор находится внутри ПУ. На плате регистратора имеется выход резистора «под отвертку» (для подстройки на месте в зависимости от исходной воды) и светодиодный индикатор. При подготовке установки к работе соединительный кабель УФ датчика через сальник «УФ ДАТЧИК» вводят в ПУ и подключают в соответствии с маркировкой на клеммы внутри ПУ. Предварительная настройка УФ датчика производится изготовителем, окончательная - Потребителем. Это обуславливается тем, что настройка УФ датчика зависит от качества воды. Порядок настройки УФ датчика Потребителем.

- Настройка производится при чистом блоке обеззараживания.
- Настройка производится в проточном режиме после установления температурного режима блока обеззараживания установки (после одного часа протока воды).
- Для настройки следует повернуть шлиц резистора, находящегося на плате регистратора, против часовой стрелки до упора и затем - по часовой стрелке до тех пор, пока не загорится расположенный рядом зеленый светодиодный индикатор.

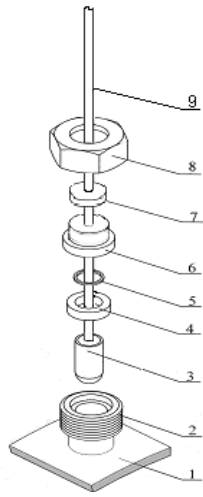


Рис.3. Схема сборки узла УФ датчика.

1 - корпус БО; 2 – патрубок; 3 – датчик излучения; 4 – кольцо уплотнительное; 5 – кольцо из тефлона; 6 – втулка резьбовая; 7 – уплотнитель резиновый; 8 - гайка; 9 – кабель соединительный.