
**Флотационно-фильтрационная
установка**

ФФУ-6МР

Паспорт

ФФУ-6МР.00.000.ПС

Содержание

1	Общие сведения	4
2	Технические данные и характеристики	4
3	Состав и комплект поставки	5
4	Устройство и работа установки	7
5	Требования по безопасности	8
6	Требования по эксплуатации	9
7	Электрооборудование	9
8	Упаковка, транспортирование и хранение	10
9	Гарантийные обязательства	11
10	Свидетельство о приемке	11
	Приложение	
	«Установка «ФФУ-6МР» Габаритный чертеж.	

1. Общие сведения.

- 1.1. Флотационно-фильтрационная установка модели ФФУ-6МР ТУ 4859-001-47154242-2001, именуемая в дальнейшем установка, предназначена для очистки сточных вод после мойки автомобилей, агрегатов, деталей, тары и т. д.; ливневых вод гаражей, автостоянок, пром. предприятий; промышленных сточных вод мясокомбинатов, масло-жировых производств; и других типов сточных вод от нефтепродуктов, масел, жиров, взвешенных веществ, гидроксидов металлов.
- 1.2. Установка предназначена для эксплуатации только в закрытых производственных помещениях категории «Д», класса по ПУЭ – П-I, при температуре воздуха в помещении +5... +35 °С и влажности 65% (при температуре 20 °С).
- 1.3. Установка выпускается в 2-х модификациях:
 1. Для использования в комплексе с заглубленным накопителем стоков.
 2. Для использования в комплексе с надземным блоком вспомогательных емкостей «Моноблок-6» (очистка сточной воды и оборотное водоснабжение);
- 1.4. Установка может использоваться в составе очистных сооружений в качестве промежуточного или заключительного звена для повышения производительности и степени очистки;
- 1.5. Очистка сточных вод на установке «ФФУ» может производиться как с применением реагентов (коагулянтов, флокулянтов) так и без таковых, в зависимости от типа стоков и требований к очищенной воде.
- 1.6. На установки серии «ФФУ» имеются:
 - Санитарно-эпидемиологическое заключение №77.99.37.485.Д.010360.09.08 от 29.09.2008г.,
 - Сертификат соответствия №РОСС RU.НО03.В02236 от 05.07.2007г.

2. Технические данные и характеристики.

2.1. Технические данные и характеристики установки приведены в таблице 1:

Таблица 1

Показатель	Значение
Производительность, м ³ /ч	5,4...6,6
Рабочее давление в сатураторе, МПа	0,6
Время сатурации не менее, мин	2,5
Время флотации, мин	21...24
Объем загрузки фильтра, м ³	0,24
Габаритные размеры, мм	
Длина, в транспортном положении/в сборе	2200/2700
Ширина	1785
Высота	1760
Масса транспортная, кг не более	930
Масса рабочая, кг не более	3860
Питающая сеть, ~ трехфазная, В	380
Установочная мощность, кВт	4,2
Температура очищаемой воды, °С	+5...+30

Установка в стандартном исполнении **не предназначена** для очистки химически агрессивных жидкостей, либо сточных вод обладающих повышенной коррозионной активностью. Показатель рН очищаемой воды должен находиться в пределах 6,5 – 8,5 ед. В другом случае следует использовать установку, выполненную из нержавеющей материалов. Рекомендуемый режим работы установки – не более 16 часов в сутки.

2.2. Показатели очистки.

Степень очистки на установках «ФФУ» зависит от типа сточных вод, фильтрующего материала, типа и дозы применяемого реагента.

Для сточных вод автомоек, ливневых вод, и др. близких по составу стоков степень очистки по основным ингредиентам соответствует табл. 2:

Таблица 2

Загрязнители	Вход на установку	Показатели очистки	
		Локальная*	Глубокая**
Взвешенные вещества, мг/л	50...200	15...40	3
Нефтепродукты, мг/л	10...100	1...5	0,15...0,4
БПКп	50...200	15...50	6
ХПК	100...400	40...80	30

* без использования фильтра и реагентов;

** Показатели очистки указаны для работы установки с использованием реагентов, загрузка встроеного фильтра – активированный уголь.

При очистке производственных сточных вод, а также стоков смешанного типа, показатели очистки следует устанавливать на основании результатов экспериментальных и технологических исследований при разработке технологии очистки таких стоков; при этом, номенклатура видов загрязнений может быть расширена по сравнению с указанной в таблице 2, а качественные показатели очищенного стока должны соответствовать требованиям контролирующих органов на месте эксплуатации продукции.

Для очистки сточных вод на установках «ФФУ» допускается применять следующие виды реагентов:

- Коагулянты - соли алюминия III, железа II, III;
- Флокулянты катионного и анионного типов.

3. Состав и комплект поставки.

Общий вид установки «ФФУ-6М» показан на рис.1.

Состав установки соответствует таблице 3:

Таблица 3

*Поз.	Наименование	Обозначение	Кол.	Прим.
1	Рама		1	
2	Флотационная ёмкость			
3	Сатуратор		1	
4	Засыпной фильтр		1	Стандартная загрузка – пенополиуретановая крошка (10...20 мм)
5	Насосный агрегат	2CP 32/200 B	1	
6	Насос-дозатор	B-V 02/02	1	0,5...2 л/час
7	Бачок для реагента		1	
8	Шламоудалитель			
9	Привод шламоудалителя	NMRV/030 AIC56B4Y3	1	
10	Пульт управления		1	
11	Заборный фильтр		1	
12	Сигнализатор уровня	CAU-M6	1	В комплекте с датчиками уровня ДС-1 – 3 шт. и электродами: 1,0 м – 2 шт, 0,5 м – 1 шт.
38	Подставка для выкатки фильтра		1	

* Позиции по рис 1.

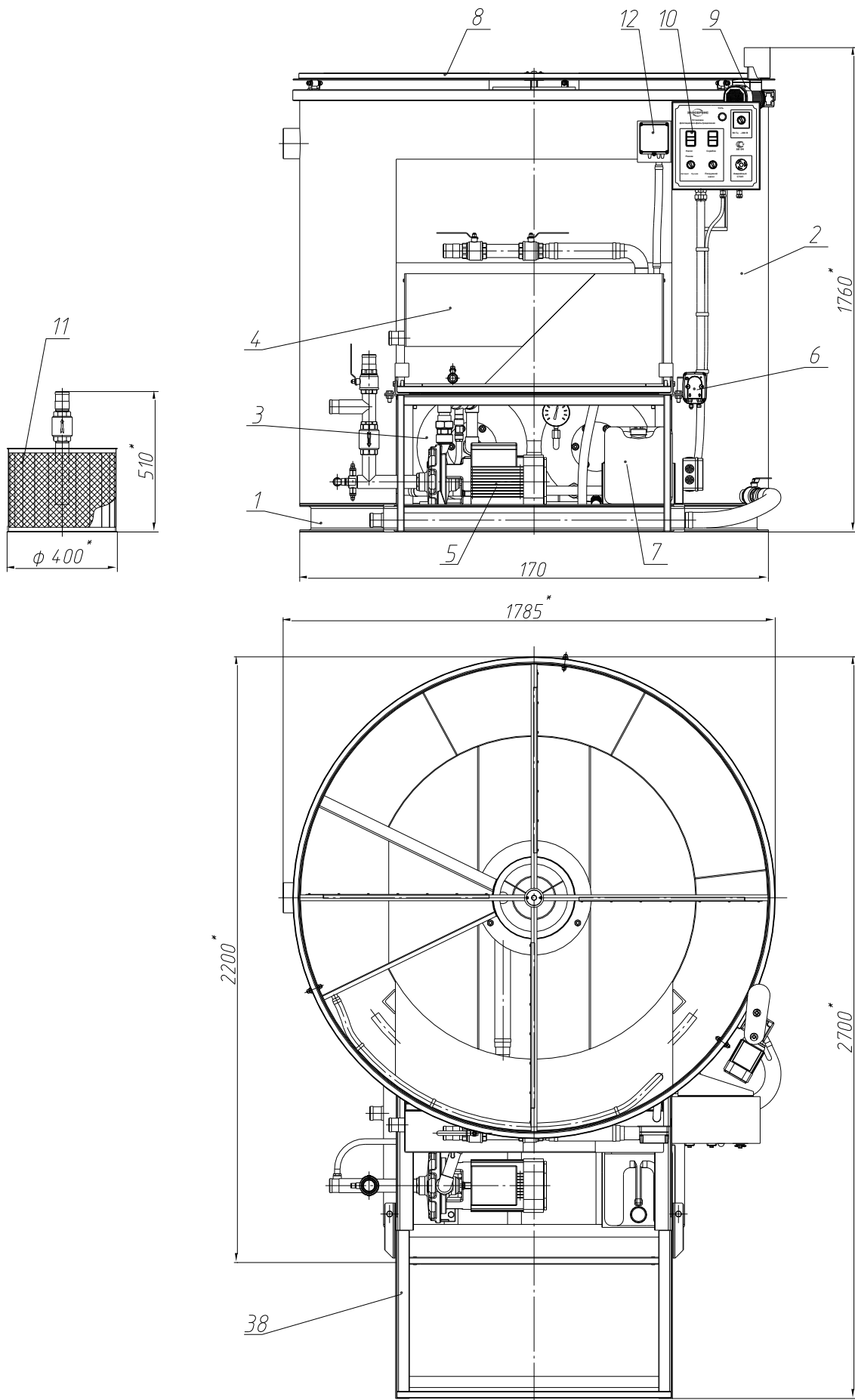


Рис.1. Общий вид установки «ФФУ-6МР»

Комплект поставки установки «ФФУ-6МР» соответствует таблице 4:

Таблица 4

№	Обозначение	Кол.	Прим.
1	Установка «ФФУ-6М» в сборе	1	
2	Насос-дозатор В-V 02/02	1	2 л/час
3*	Заборный фильтр клапаном и шлангом Ду51 – 5м.	1	
4	Сливной шланг Ду51 – 5м.	1	
5	Шланг сброса очищенной воды Ду51 – 2м.		
6	Патрубок сброса шлама Ду100, 90°	1	ПНД
7	Сигнализатор уровня САУ-М6	1	
8	Комплект датчиков уровня ДС-1 – 3 шт. и электроды: 1,0 м – 2 шт.; 0,5 м – 1 шт.	1	
9	Реагент для очистки воды «Аква-Аурат-18»	30 л	
10	Паспорт «ФФУ-6МР»	1	
11	Паспорт на насос Pedrollo 2CP 32/200 В	1	
12	Паспорт на мотор-редуктор NMRV/030	1	
13	Паспорт на насос-дозатор BV02-2	1	
14	Паспорт на блок САУ-М6	1	
15	Инструкция по применению реагента	1	

* Взамен заборного фильтра возможна дополнительная установка погружного насоса.

4. Устройство и работа установки.

Установка «ФФУ-6МР» (рис. 1) включает металлическую раму 1 со смонтированными на ней флотационной емкостью 2, сатуратором 3, встроенным фильтром 4, насосным агрегатом 5, насосом-дозатором 6, бачком для раствора реагента 7, механизмом шламоудаления 8 с приводом 9, пультом управления 10, соединенными системой трубопроводов с арматурой (краны, клапана).

С передней части установки присоединяется подставка для выкатки встроенного фильтра 38.

Пульт управления 10 установки «ФФУ-6МР» закреплен на флотационной емкости 2, в верхней части с правой стороны. В составе пульта имеется система автоматического управления на базе блока САУ-М6 (поз. 12) и датчиков уровней (поз. 13).

Все емкости установки «ФФУ-6МР» стандартно выполнены из низкоуглеродистой стали и покрыты антикоррозионными лакокрасочными материалами.

Под заказ выпускаются установки из нержавеющей стали.

Нас установке «ФФУ-6МР» производится последовательная очистка сточной воды двумя способами:

- напорная (реагентная) флотация по прямоточной схеме,
- фильтрация в слое зернистой загрузки (доочистка).

Забор воды на установку производится насосом 5 (самовсасыванием). При глубине всасывания более 2,5...3 м вода на очистку подается погружным насосом (поставляется дополнительно).

Подача атмосферного воздуха (подсос) осуществляется эжекцией в насос 5. Раствор реагента подается в насос 5 насосом-дозатором 6. Смешение воды с реагентом и растворение воздуха в воде производится в сатураторе 3 под давлением 0,6 МПа.

Флотационная очистка осуществляется в емкости 2. Шлам, образующийся при очистке воды снимается вращающимся шламоудалителем 8.

Очищенная флотационным способом вода самотеком поступает на встроенный фильтр (на глубокую очистку).

Если нет необходимости в глубокой очистке, вода может сбрасываться непосредственно поле флотации.

Встроенный фильтр представляет собой металлическую сварную емкость, загружаемую фильтрующим зернистым материалом.

Движение воды в фильтре производится снизу – вверх через слой загрузки.

Стандартная загрузка фильтра пенополиуретановая крошка (10...20 мм).

При сбросе очищенной воды в водоем либо на рельеф местности следует для загрузки фильтра использовать сорбционные материалы (активированный уголь, шунгит и т.п.). Рекомендуемый фракционный состав фильтрующих материалов – 3...5 мм.

Сброс воды после фильтрации осуществляется самотеком.

5. Требования по безопасности.

5.1. Установка предназначена для подключения только к 3-х фазной электрической сети напряжение 380 В.

5.2. Установка должна быть заземлена, подключение электропитания выполняется в соответствии с Правилами устройства электроустановок (ПУЭ).

5.3. Запрещается эксплуатация установки в помещении с повышенной влажностью.

Категорически запрещается эксплуатация оборудования без заземления

5.7. Все ремонтные работы производить только при отключенном электропитании.

5.4. Запрещается эксплуатация установки со снятым кожухом привода шламоудаления.

5.5. Запрещается опираться и вставать на агрегаты и трубопроводы.

5.6. Все соединения трубопроводов и шлангов должны быть надежными и герметичными во избежание утечек, разрывов и попадания воды на электрооборудование.

6. Требования по эксплуатации.

6.1. Установка «ФФУ-6МР» должна быть установлена в отдельном отапливаемом помещении с температурой воздуха не ниже $+5^{\circ}\text{C}$, защищенном от влаги. Помещение должно быть оборудовано вентиляцией и освещением.

6.2. «ФФУ» устанавливается на ровный бетонный пол. Требуется установка по уровню с отклонениями не более ± 5 мм.

6.3. Габаритные и привязочные размеры установки показаны в Приложении 1.

6.4. Перед установкой (перед площадкой для выкатки фильтра) следует обеспечить зону обслуживания 800 мм. с боковых сторон зона обслуживания не менее 600 мм.

6.5. Сточная вода, поступающая на очистку в «ФФУ» не должна содержать абразивных включений. Для стандартного исполнения «ФФУ-6МР» реакция рН очищаемой воды должна находиться в пределах 6,5...8,5.

6.6. Диаметры подводящих и отводящих трубопроводов должны соответствовать диаметрам соответствующих патрубков.

6.7. Глубина всасывания загрязненной жидкости насосом установки не должна превышать 3 м. При большей глубине следует предусматривать подачу воды на установку с помощью дополнительного (погружного) насоса.

6.8. Сброс очищенной воды с установки осуществляется самотеком. Во избежание образования воздушных пробок перегиб сбросного трубопровода не допускается.

6.9. Ввод реагента следует предусматривать при высоких исходных загрязнениях сточной воды, либо повышенных требованиях к степени очистки. Тип и доза реагента принимаются на основании технологических исследований.

6.10. Эксплуатация установки осуществляется в соответствии с прилагаемым «Руководством по эксплуатации», либо с инструкцией составленной при выполнении пуско-наладочных работ.

7. Электрооборудование.

Установка «ФФУ-6МР» предназначена для подключения к 3-х фазной сети переменного тока напряжением 380.

Подключение установки производится В 4-х жильным кабелем с сечением жилы не менее $2,5 \text{ мм}^2$ через отдельный 3-х полюсный автоматический выключатель $I_{\text{расц.}}=25\text{А}$.

Установка подключается к контуру заземления.

Подключение производится в соответствии с «Правилами устройства электроустановок».

Установки «ФФУ-6МР», работающие самостоятельно и установки, применяемые в комплексе с «Моноблоками» комплектуются различными пультами управления.

Подключение электропитания и электрооборудования производится через монтажную коробку, установленную в правой части «ФФУ-6МР» над рамой.

Для подключения погружного насоса над монтажной коробкой закреплена розетка.

Электрическая схема управления установки «ФФУ-6МР» обеспечивает работу установки в ручном и автоматическом режиме.

Автоматический режим работы установки обеспечивает блок САУ-М6 и комплект датчиков уровней (электродов).

Принципиальная схема установки «ФФУ-6МР» и схема подключения показаны в прилагаемом «Руководстве по эксплуатации».

Спецификация электрооборудования установки «ФФУ-6МР» указана в таблице 5.

Таблица 5

№	Наименование	Кол.	Прим.
1	Насосный агрегат 2CP32/200B, Pedrollo с электродвигателем 4,0 кВт, 2900 об/мин, 380 В,	1	
2	Мотор-редуктор NMRV/030 с электродвигателем АИС56В4У3 0,18 кВт, 1450 об/мин, 380 В,	1	
3	Насос-дозатор В-У 02/02, 6 Вт, 220 В,	1	
4	Погружной насос 220 в, не более 0,6 кВт	-	Поставляется дополнительно (под заказ)
5	Сигнализатор уровня САУ-М6	1	

8. Упаковка, транспортирование и хранение.

8.1 Установка «ФФУ-6МР» поставляется в транспортной таре имеющей соответствующую маркировку:

Таблица 6

№ ящика	Комплектация	Габаритные размеры тары, мм, не более	Масса, кг, не более
1.	Установка «ФФУ-6МР» в сборе, подставка для выкатки фильтра	2350 x 1900 x 2200 (h)	1040
2.	- Насос-дозатор в упаковке, - Заборный фильтр с клапаном и шлангом Ду 51 – 5 м., - Сливной шланг Ду 51 – 5 м., - шланг сброса очищенной воды 51 – 2 м., - Патрубок сброса шлама Ду100, 90° - Документация в комплекте согласно табл. 4. в упаковке - канистра с раствором реагента «Аква-Аурат-18» 30 л. *	1000 x 500 x 1000	50

* Возможна комплектация реагентом другого типа.

Конструкция упаковочного ящика №1: поддон (высота 150 мм), каркас из деревянных брусков, обшитый листами ДВП.

Установка крепится к поддону металлическими болтами.

8.2. Перевозить оборудование следует в транспортной таре.

При безперегрузочных перевозках в закрытых видах транспорта допускается перевозить изделие без упаковки. При этом необходимо фиксировать груз.

Перемещение установки «ФФУ» производится погрузчиком, либо краном за монтажные отверстия, в перегородках, соединяющих внутреннюю и внешнюю обечайки. При перемещении не допускать деформации колеса шламоудаления.

8.2. Условия хранения оборудования в заводской упаковке – в соответствии с ГОСТ 15150-69, категория 2С. Допускается хранение в не отапливаемом складе, либо кратковременно – под навесом.

Срок сохраняемости изделия до ввода в эксплуатацию – 2 года. Срок транспортирования входит в общий срок сохраняемости изделия до ввода его в эксплуатацию.

Срок хранения расходных материалов – согласно прилагаемым документам.

9. Гарантийные обязательства

9.1. Изготовитель гарантирует соответствие установки техническими характеристиками при условии соблюдения потребителем правил эксплуатации, технического обслуживания и монтажа. Гарантийный срок составляет 12 месяцев со дня продажи оборудования.

9.2. На установки «ФФУ», смонтированные с нарушением п. 5, 6 настоящего паспорта, гарантийные обязательства не распространяются.

9.3. Изготовитель оставляет за собой право на внесение изменений в существующую конструкцию (с уведомлением покупателя), не ухудшающих заданные параметры установки.

10. Свидетельство о приёмке.

Флотационно-фильтрационная установка **ФФУ-6МР** заводской номер _____
соответствует комплекту документации и техническим условиям
ТУ 4859-001-47154242-2001 и признана годной к эксплуатации.

Дата выпуска _____

Представитель цеха-изготовителя _____

Представитель ОТК _____

Штамп ОТК _____

Дополнительные сведения _____

Расхождения в описании и исполнении установки возможны ввиду технического усовершенствования конструкции.