
**Флотационно-фильтрационная
установка**

ФФУ-15

Паспорт

ФФУ-15.00.000.ПС



г. Ярославль

Введение

Настоящий паспорт предназначен для ознакомления с устройством, правилами монтажа и эксплуатации, соблюдение которых обеспечивает эффективную безопасную работу установки, а так же выполнение санитарных и экологических требований.

Содержание

1. Общие сведения.....	4
2. Технические данные и характеристики.....	4
3. Состав установки и комплект поставки	5
4. Устройство и работа установки.....	6
5. Монтаж установки.....	8
6. Подготовка и порядок работы.....	8
7. Указание по безопасности.....	9
8. Электрооборудование.....	10
9. Работа установки в автоматическом режиме.....	11
10. Возможные неисправности и методы их устранения	12
11. Упаковка, транспортирование и хранение	13
12. Техническое обслуживание	13
13. Гарантийные обязательства.....	14
14. Свидетельство о приемке.....	14
Приложения:	
Установка «ФФУ-15» габаритный чертеж	

1. Общие сведения

- 1.1. Флотационно-фильтрационная установка модели ФФУ-15 ТУ 4859-001-47154242-2001, именуемая в дальнейшем установка, предназначена для очистки сточных вод после мойки автомобилей, агрегатов, деталей, тары и т. д.; ливневых вод гаражей, автостоянок, пром. предприятий; промышленных сточных вод мясокомбинатов, масло-жировых производств; и других типов сточных вод от нефтепродуктов, масел, жиров, взвешенных веществ, гидроксидов металлов. Установка предназначена для эксплуатации только в закрытых производственных помещениях, температура воздуха в которых исключает замерзание воды в емкостях и трубопроводах.
- 1.2. Установка предназначена для эксплуатации только в закрытых производственных помещениях категории «Д», класса по ПУЭ П-I, при температуре воздуха в помещении +5...+35 °С и влажности 65% (при температуре 20 °С).
- 1.3. Установка может использоваться в составе очистных сооружений в качестве промежуточного или заключительного звена для повышения производительности и степени очистки;
- 1.4. Очистка сточных вод на установке «ФФУ» может производиться как с применением реагентов (коагулянтов, флокулянтов) так и без таковых, в зависимости от типа стоков и требований к очищенной воде.
- 1.5. На установки серии «ФФУ» имеются:
- Санитарно-эпидемиологическое заключение №77.99.37.485.Д.010360.09.08 от 29.09.2008г.,
 - Сертификат соответствия №РОСС RU.Н003.В02236 от 05.07.2007г.

2. Технические данные и характеристики

- 2.1. Технические данные и характеристики установки приведены в таблице 1:

Таблица 1

Показатель	Значение
Производительность, м ³ /ч	13,5...16,5
Рабочее давление в сатураторе, МПа	0,5..0,55
Время сатурации не менее, мин	2,5
Время флотации, мин	21...24
Объем загрузки фильтра, м ³	1,0
Скорость фильтрования, м/ч	5,0...6,7
Габаритные размеры установки, мм	
Длина	3440
Ширина	2220
Высота	2260
Масса установки, кг, транспортная/рабочая	2660/10500
Питающая сеть, ~ трехфазная, В	380
Установочная мощность, кВт, не более	7,9
Температура очищаемой воды на входе в установку, °С	5...40

Установка в стандартном исполнении **не предназначена** для очистки химически агрессивных жидкостей, либо сточных вод обладающих повышенной коррозионной активностью.

Показатель рН очищаемой воды должен находиться в пределах 6,5 – 8,5 ед.

В других случаях следует использовать установку, выполненную из нержавеющей материалов, укомплектованную соответствующим насосным агрегатом.

Рекомендуемый режим работы установки – не более 16 часов в сутки.

2.2. Показатели очистки.

Степень очистки на установках «ФФУ» зависит от типа сточных вод, фильтрующего материала, типа и дозы применяемого реагента.

Для сточных вод автомоек, ливневых вод, и др. близких по составу стоков степень очистки по основным ингредиентам соответствует табл. 2:

Таблица 2

Загрязнители	Вход на установку	Показатели очистки	
		Локальная*	Глубокая**
Взвешенные вещества, мг/л	50...200	15...40	3
Нефтепродукты, мг/л	10...100	1...5	0,15...0,4
БПКп	50...200	15...50	6
ХПК	100...400	40...80	30

* без использования фильтра и реагентов;

** Показатели очистки указаны для работы установки с использованием реагентов, загрузка встроеного фильтра – активированный уголь.

При очистке производственных сточных вод, а также стоков смешанного типа, показатели очистки следует устанавливать на основании результатов экспериментальных и технологических исследований при разработке технологии очистки таких стоков; при этом, номенклатура видов загрязнений может быть расширена по сравнению с указанной в таблице 2, а качественные показатели очищенного стока должны соответствовать требованиям контролирующих органов на месте эксплуатации продукции.

Для очистки сточных вод на установках «ФФУ» допускается применять следующие виды реагентов:

- Коагулянты - соли алюминия III, железа II, III;
- Флокулянты катионного и анионного типов.

3. Состав установки и комплект поставки

Общий вид установки «ФФУ-15» показан на рис.1.

Состав установки соответствует таблице 3

Таблица 3

№	Наименование	Кол.	Примечание
1	Рама	1	
2	Флотационная емкость	1	
3 _{а,б}	Сатуратор двухступенчатый	1	
4	Выдвижной фильтр	1	Стандартная загрузка фильтра – пенно-полиуретановая крошка (10...20 мм)
5	Насосный агрегат с эжектором	1	Эжектор поз. 14
6	Насос-дозатор	1	6 л/час
7	Емкость с раствором реагента	1	
8	Шламоудалитель	1	
9	Мотор-редуктор	1	
10	Пульт с автоматической системой управления (Блок САУ-М6)	1	Может быть размещен отдельно
11	Заборный фильтр с клапаном	1	
-	Система трубопроводов и запорная арматура	Компл.	

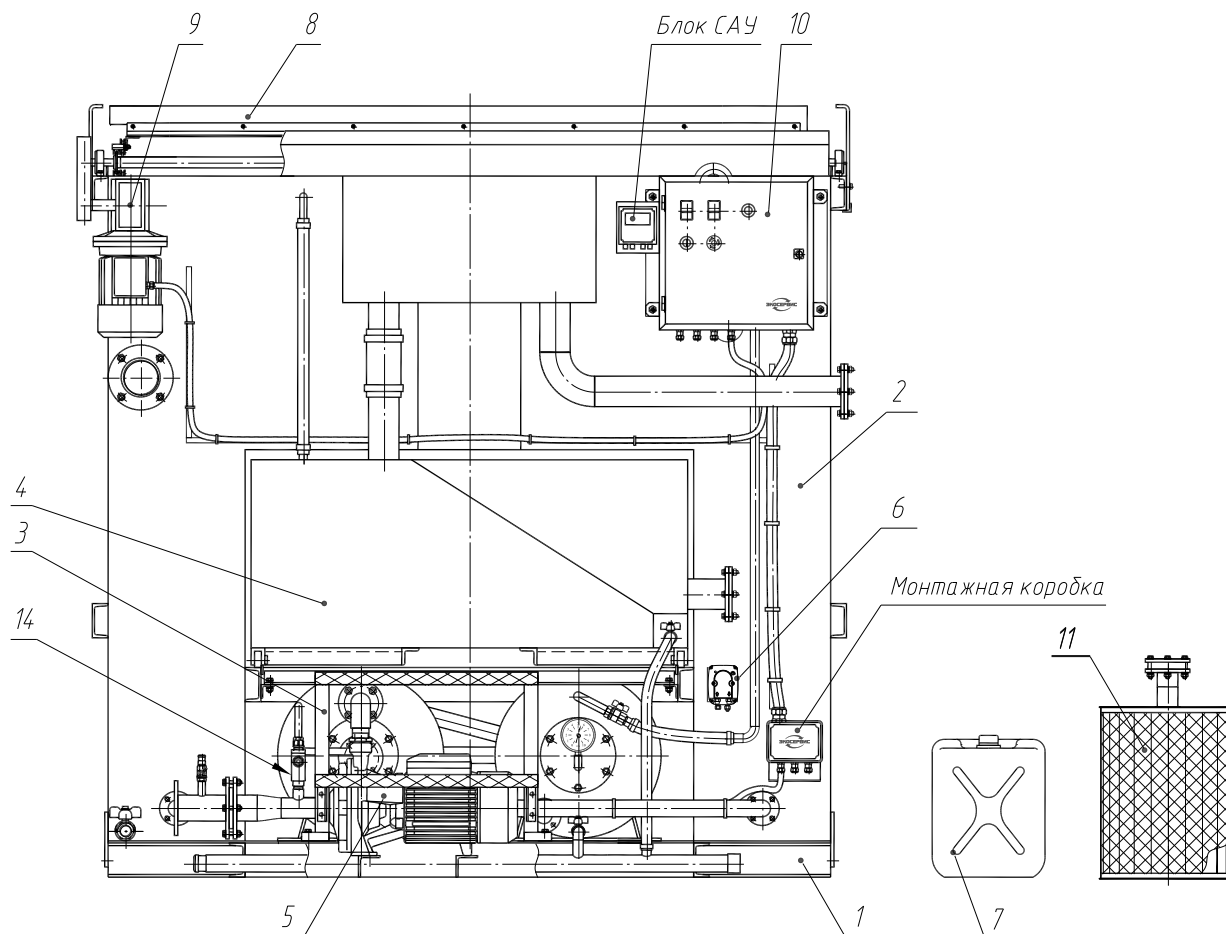


Рис 1. Флотационно-фильтрационная установка ФФУ-15.

Комплект поставки установки «ФФУ-15» соответствует таблице 4.

Таблица 4

№	Обозначение	Кол.	Прим.
1	Флотационно-фильтрационная установка «ФФУ-15» в сборе	1	
2	Заборный фильтр	1	
3	Насос-дозатор В-В 6/01	1	
4	Сигнализатор уровня САУ-М6	1	в комплекте с электродами (3 шт.)
5	Реагент для очистки воды «Аква-Аурат-18»	60 л	
6	Паспорт «ФФУ-15»	1	
7	Паспорт на насосный агрегат 2СР40/180А	1	Pedrollo
9	Паспорт на мотор-редуктор NMRV050/i100	1	
10	Паспорт на насос-дозатор В-В06/01	1	
11	Паспорт на блок САУ-М6	1	
12	Инструкция по применению реагента	1	

4. Устройство и работа установки

Описание работы установки дано по технологической схеме рис. 2.

Загрязненная вода после предварительной очистки в отстойнике через заборный фильтр **11** с обратным клапаном **Кл1** по всасывающему трубопроводу **13** поступает насос **5**.

На всасывающем патрубке насоса **5** установлен эжектор **14**, служащий для подачи атмосферного воздуха и раствора химреагента.

В эжектор **14** поступает воздух через дроссель **34** и клапан **Кл4**, и через клапан **Кл3** насосом-дозатором **6** подается раствор химреагента (коагулянта) из емкости **7**.

Рабочий поток жидкости на эжектор **14** поступает по байпасному трубопроводу **15**.

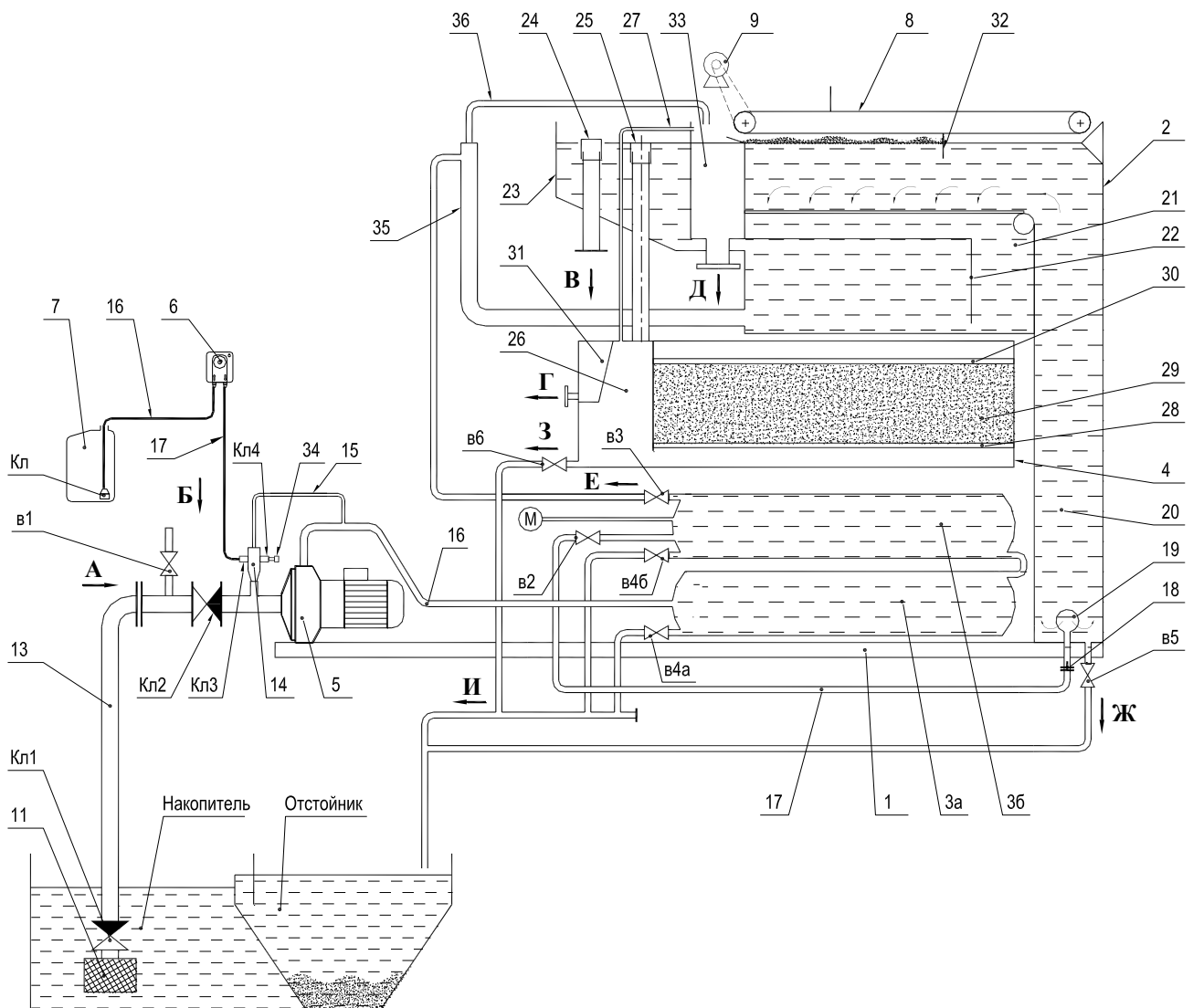


Рис.2. Технологическая схема установки ФФУ-15

Для первоначального запуска установки необходимо всасывающий трубопровод **13** и насосный агрегат **5** заполнить водой через кран **в1**.

В насосе **5** происходит смешение сточной воды с раствором реагента и воздухом, после чего смесь поступает по трубопроводу **16** в двухступенчатый сатуратор **3_{а,б}**. Здесь под давлением **0,6 МПа** происходит растворение воздуха в воде и смешение с реагентом.

Избыток воздуха сбрасывается из сатуратора **3_б** через воздушку **в3** вместе с небольшим количеством воды в сепаратор **35**, нижняя часть которого соединена с флотокамерой **20**, а верхний патрубок **36** с шламовым карманом **33**.

Из сатуратора **3_{а,б}**, очищаемая вода поступает по трубопроводу **17** в сопла **18** и в распределительный коллектор **19**. В нижней части камеры флотации **20** происходит сброс давления и из воды выделяется растворенный воздух в виде мельчайших пузырьков, к которым прилипают частицы загрязнений. Шлам собирается на поверхности флотационной камеры в виде пены, которая снимается скребковым механизмом (шламоудалителем) **8** и сбрасывается в карман **33** и далее через патрубок **Д** поступает в шламовую емкость (не входящую в комплект поставки) для отстаивания.

Шлам может быть сдан на переработку как целиком (если имеется такая возможность), так и отдельными фракциями после отстоя и слива сверху нефтепродуктов и воды из средней части. Нефтепродукты следует сдать на переработку или использовать в качестве жидкого топлива. Вода возвращается на очистку в отстойник, а осадок может быть вывезен на полигоне, или использован в качестве добавки в дорожные покрытия на заводах АБЗ.

Из камеры сепарации **21** очищенная вода поступает по трубе **22** в переливной карман **23**, откуда может быть сброшена через воронку **24** и патрубок **В**, либо направлена через воронку **25** на глубокую очистку в фильтр **4**.

Переключение подачи воды на фильтр производится вертикальным перемещением воронок **24, 25**.

В фильтре **4** вода поступает в приемный карман **26** и далее под слой фильтрующей загрузки **29**, удерживаемой рамками **28, 30**. Воздух, накапливающийся в кармане **26**, сбрасывается через воздушку **27** в шламовый карман **33**. После фильтра очищенная вода поступает на сброс через патрубок **Г**.

Загрузка фильтра выбирается в зависимости от технологии очистки сточных вод. Стандартная загрузка фильтра для очистки сточных вод автомоек – пенополиуретановый нефтесорбент (крошка 10...20 мм).

5. Монтаж установки

5.1. Перемещение установки «ФФУ-15» производится либо краном за монтажные скобы, размещенные на внутренних стенках установки стенках отсеков, либо погрузчиком. При монтаже не допускать повреждения шламоудалителя, т. к. это может привести к его нестабильной работе.

5.2. Установка монтируется на специально подготовленное место и выставляется по уровню с отклонением от горизонтальности крайних точек не более 5 мм.

Правильность установки можно проверить при заполнении емкости водой. Выступающая часть шламового козырька в кармане **33** (см. рис. 2) должна быть одинаковой по всей длине.

5.3. С передней стороны установки «ФФУ-15» следует обеспечить зону обслуживания не менее 3,0 м для удобства установки и замены фильтра.

5.4. Подключение установки и насосного агрегата к сети ~380В должно осуществляться согласно требованиям технической эксплуатации электроустановок потребителем. Кабель электропитания подключается в монтажную коробку согласно рис 4. Установку «ФФУ-15» следует подключить к контуру заземления. Проверить правильность направления вращения работы двигателя.

5.5. Установить заборный фильтр **11** в накопителе на конце всасывающего трубопровода. При высоте всасывания более 2,5 м взамен фильтра **11** следует установить Погружной насос (либо насос сухого размещения) и произвести его подключение согласно требованиям п. 8 настоящего паспорта.

5.6. Установить датчики уровня с электродами в накопителе согласно п. 9. произвести соединение схемы автоматического управления.

5.7. Насос-дозатор **6** закрепить на кронштейне с правой стороны установки. Трубки подачи реагента **16, 17** соединить согласно схеме рис. 2. Электропитание дозатора подключить в монтажную коробку.

6. Подготовка к работе и порядок работы

6.1. Перед запуском установки следует проверить исправность и надежность крепления агрегатов установки, кожухов, крепление скребков шламоудалителя и натяжку цепей.

6.2. Закрыть краны **в4_{а,б}, в5, в6** (рис.2), закрыть дроссель **34**.

6.3. Полностью открыть кран **в2**, кран **в3** открыть на 1/4.

6.4. Установить сброс воды после флотации минуя фильтр **4**. Для этого следует максимально опустить воронку **24** и поднять воронку **25**.

6.5. Через кран **в1** залить водой всасывающий трубопровод **13**, насосный агрегат **5** и сатуратор **З_{1,2}**. При его заполнении вода начнет поступать через кран **в3**.

6.6. Закрывать кран **в1**.

6.7. В момент первоначального запуска насос-дозатор **6** должен быть выключен (клавиша снизу корпуса дозатора), регулятор повернуть до конца против часовой стрелки.

6.8. При использовании схемы с дополнительным погружным насосом включить его соответствующим переключателем с пульта.

6.9. Кнопкой с пульта включить насосный агрегат **5** и при помощи крана **в3** (прикрывая его) установить рабочее давление по манометру **М** от 0,62...0,64 МПа.

6.10. Выкручивая винт на дросселе **34** отрегулировать подачу воздуха в эжектор **14**. Оптимальная подача воздуха определяется устойчивой работой насоса (без резких скачков давления). При этом рабочее давление снижается до 0,58...0,60 МПа. Объем воды поступающей из крана **в3** должен быть в пределах 0,5...1,5 м³/час.

6.11. Производительность установки при исправном отрегулированном насосе (см. паспорт на насос) находится в пределах 14...15 м³/ч.

6.12. Уровень воды во флотационной камере **2** должен быть такой, чтобы козырек для сброса шлама в кармане **33** на 1/4 ...1/3 часть ширины находился под водой. Перелив воды в шламовый лоток **33** недопустим.

6.13. Регулировка уровня осуществляется при помощи одной из переливных воронок **24** или **25** (в зависимости от сброса воды). Неработающая воронка должна быть поднята на 20 мм выше уровня воды. Перемещение воронок производится вручную.

6.14. Кнопкой с пульта включить привод шламоудалителя **9**.

6.15. Включить насос-дозатор **6** (клавишей снизу корпуса) и вращением регулятора установить минимальную скорость вращения дозатора. Реагент вводится для повышения степени очистки воды. Регулировку оптимального расхода реагента следует производить ступенчато с шагом 0,5 деления. После изменения регулировки следует выдержать паузу 8...10 мин, т. к. действие реагента проявляется через некоторое время. При нормальном расходе реагента пена приобретает более темный цвет; на сброс с установки поступает прозрачная вода.

6.16. При недостаточной степени очистки оборотной воды после флотации следует использовать встроенный фильтр **4**. Для этого воронку **24** поднять, а воронку **25** максимально опустить и отрегулировать уровень согласно п. 6.11.

6.17. При работе установки на обеспечение оборотного водоснабжения в накопителе устанавливается блок датчиков уровня (рис. 4), и работа установки производится в автоматическом режиме. Автоматический режим устанавливается соответствующим переключателем на пульте управления.

6.18. Для останова установки выключить приводы.

Для полного слива воды открыть краны **в4_{а,б}**, **в5**, **в6** и вывернуть сливную пробку насоса.

7. Указание мер безопасности

Общие требования

7.1. К работе с оборудованием установки допускается персонал не моложе 18 лет, ознакомленный с ее устройством и имеющий допуск для работы на электроустановках напряжением 380 В.

7.2. Обслуживающий персонал обязан:

- знать устройство и назначение органов управления и настройки,
- уметь определять неисправности,
- содержать в чистоте рабочую зону,
- иметь необходимые инструменты и материалы для обслуживания оборудования.

7.3. Запрещается эксплуатация оборудования установки в помещении с повышенной влажностью.

7.4. Запрещается опираться и вставать на агрегаты и трубопроводы оборудования.

7.5. Все соединения трубопроводов и шлангов должны быть надежными и герметичными во избежание утечек, разрывов и попадания воды на электрооборудование.

Электробезопасность

7.6. Оборудование установки должно быть заземлено, подключение электропитания выполнить в соответствии с Правилами устройства электроустановок (ПУЭ).

7.7. Все ремонтные работы производить только при отключенном электропитании.

7.8. После проведения монтажных или ремонтных работ к эксплуатации оборудования приступать после проведения испытаний по электробезопасности (измерение: сопротивления между заземляющим болтом и любой металлической нетоковедущей частью оборудования; сопротивления изоляции между токоведущими цепями и корпусом оборудования; испытание изоляции токоведущих цепей на пробой).

7.9. Категорически запрещается эксплуатация оборудования без заземления.

8. Электрооборудование

Установка «ФФУ-15» предназначена для подключения к 3-х фазной сети переменного тока напряжением 380.

Подключение установки производится В 4-х жильным кабелем с сечением жилы не менее 4,0 мм².

Принципиальная электрическая схема установки «ФФУ-15» представлена на рисунке 3.

Электрическая схема флотатора обеспечивает в ручном и автоматическом режиме управление работой насосного агрегата 5 и мотор-редуктора 9.

Перечень устанавливаемого электрооборудования приведен в табл. 5.

Обозначения позиций согласно рис. 3.

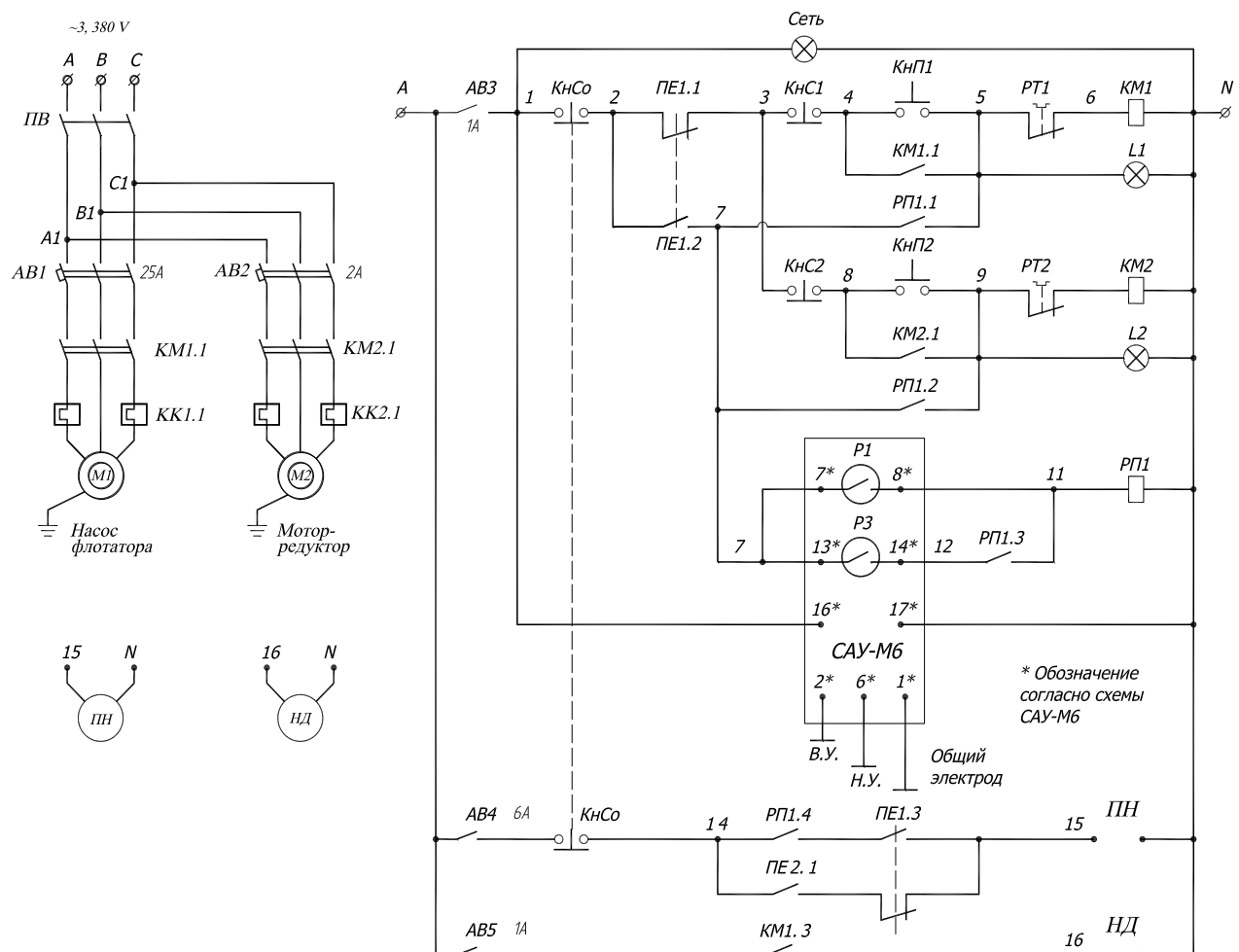


Рис.3. Схема электрическая принципиальная.

Электросхема установки предусматривает подключение погружного насоса (ПН) для подачи сточных вод 1-фазного исполнения и мощностью не более 0,6 кВт.

В случае применения погружного насоса 3-х фазного исполнения, либо 1-фазного исполнения и мощностью более 0,6 кВт следует дополнительно установить промежуточный магнитный пускатель с питанием катушки от клемм **N** и **15**.

Таблица 5

Позиционное обозначение	Наименование	Количество
ПВ	Выключатель кулачковый	1
АВ1, АВ2	Выключатель автоматический 3-х полюсной	2
АВ3 – АВ5	Выключатель автоматический 1 полюсной	3
КМ1, КМ2	Пускатель магнитный	2
РТ1, РТ2	Реле тепловое	2
РП	Реле промежуточное	1
ПР	Предохранитель	1
КнС1, КнС2, КнП1, КнП2	Кнопки управления	4
М1	Электродвигатель 380 В, 7,5 кВт	1
М2	Электродвигатель 380 В, 0,37 кВт	1
ПЕ	Переключатель	2
КнС	Аварийный ладонный выключатель «Гриб»	1
САУ-М6	Автоматический сигнализатор уровня	1
НД	Насос-дозатор	1
ПН	Погружной насос	Не компл.

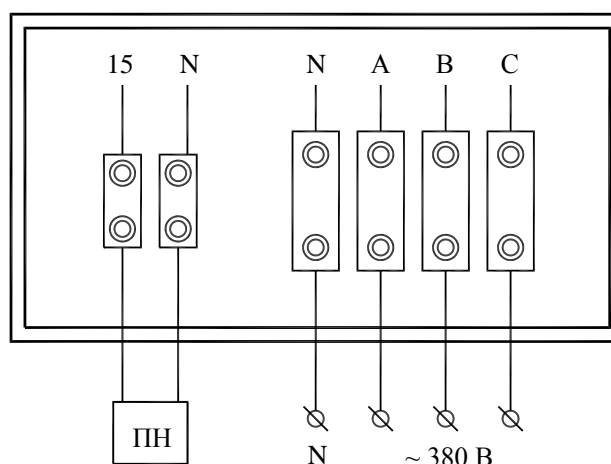


Рис. 4. Схема электрических подключений в монтажной коробке установки «ФФУ-15».

9. Работа установки в автоматическом режиме

Установки «ФФУ» комплектуются блоками автоматического управления на базе сигнализатора уровня САУ-М6. При этом включение и отключение установки осуществляется автоматически по сигналу от датчиков уровня, установленных в усреднителе.

Монтаж датчиков производится согласно рис. 5.

Соединение между электродами и блоком САУ-М6 осуществляется при помощи экранированного трехжильного кабеля.

Для пуска установки установить переключатель в положение «автоматический режим». При достижении воды верхнего уровня установка включается и начинает работать. При использовании дополнительного погружного насоса последний включается одновременно с насосом флотатора.

При опорожнении усреднителя и достижении отметки нижнего уровня установка и Погружной насос выключается.

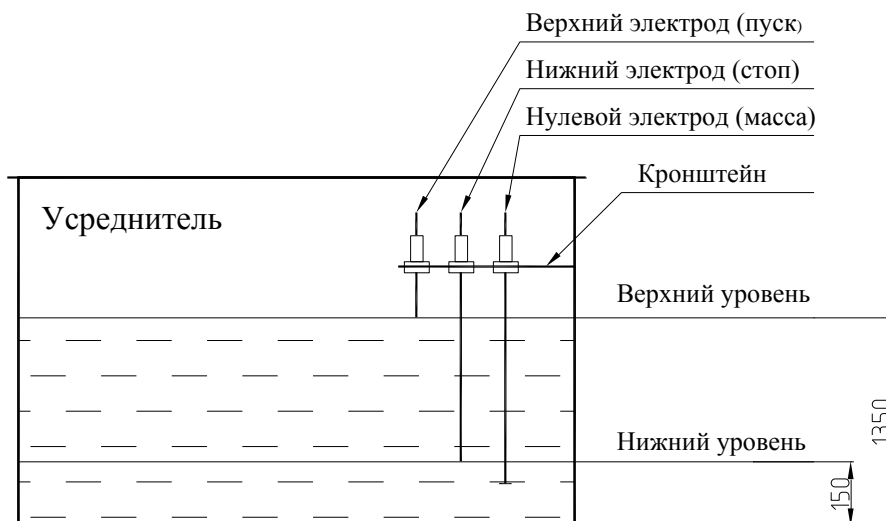


Рис. 5. Монтаж датчиков уровня.

10. Возможные неисправности и методы их устранения

Таблица 6

№ пп	Неисправность	Вероятная причина	Метод устранения (рис.2)
1	При запуске установки на происходит подъем давления	1.1 Не герметичность соединений всасывающей линии	Проверить надежность крепления крана в1 , клапана Кл2 , трубопровода 13 .
		1.2 Велико сопротивление подводящего трубопровода	Увеличить диаметр подводящего трубопровода, либо установить дополнительный подающий насос
		1.3 Неправильная регулировка подсоса воздуха через дроссель 34 .	Отрегулировать согласно п. 6.10.
		1.4 Подсос воздуха через дозатор при пустом бачке реагента	Выключить дозатор, заполнить бачок реагента
2	Повышенное давление в сатураторе, вода на слив не поступает	Засорение сопел 18 на входе в коллектор 19	Снять коллектор, извлечь сопла и прочистить, промыть сатуратор
3	Поступление воды в шламовый карман 33	3.1 Установка не выставлена по уровню	Слить воду, выставить установку по уровню с помощью подкладок, отрегулировать уровень с помощью одной из переливных воронок 24, 25
		3.2 Сопротивление на выходящем трубопроводе В	Обеспечить самотечный выход воды из патрубка В ,
		3.3 Засорение фильтра 4	Снять крепление, извлечь фильтр и промыть его водой

11. Упаковка, транспортирование и хранение

11.1 Установка «ФФУ-15» поставляется в транспортной таре имеющей соответствующую маркировку.

Конструкция упаковочного ящика: поддон (высота 150 мм), каркас из деревянных брусков, обшитый листами ДВП.

Установка крепится к поддону металлическими болтами.

Габаритные размеры ящика (Д x Ш x В): 3600 x 2200 x 2350 мм.

11.2. Перевозить оборудование следует в транспортной таре.

При безперегрузочных перевозках в закрытых видах транспорта допускается перевозить изделие без упаковки. При этом необходимо фиксировать груз.

Перемещение установки «ФФУ» производится погрузчиком, либо краном за монтажные петли расположенные на внутренних перегородках установки. При перемещении не допускать деформации конвейера шламоудаления.

11.3. Условия хранения оборудования в заводской упаковке – в соответствии с ГОСТ 15150-69, категория 2С. Допускается хранение в не отапливаемом складе, либо кратковременно – под навесом.

Срок хранения расходных материалов – согласно прилагаемым документам.

12. Техническое обслуживание

12.1. Периодическое техническое обслуживание установки включает проверку состояния электронасосного агрегата, привода шламоудалителя, насоса-дозатора, запорной арматуры, емкостей.

12.2. Техническое обслуживание электронасосного агрегата, мотор-редуктора, насоса-дозатора проводить в соответствии с требованиями паспортной документации, входящей в комплект поставки.

12.3. Периодически производить промывку емкостей установки горячей водой – 1 раз в квартал. Перед промывкой сливается вода из флотатора, из центральной сепарационной камеры вынимается короб, при необходимости откручивается и вынимается из флотационной камеры водораспределительный коллектор. Вода после мойки сливается в отстойник для последующей очистки.

12.4. Промывку фильтрующего материала (пенополиуретановой крошки) следует производить при уменьшении эффективности очистки стоков, либо при предельном увеличении сопротивления фильтра (засорении загрузки). При засорении загрузки уровень во флотационной емкости повышается, и вода начинает поступать в шламовый карман через воздушку 27 фильтра 4. Для промывки фильтра следует извлечь его из установки, предварительно сняв фиксирующий болт и отсоединить трубопроводы. Промывка фильтра осуществляется вручную, с помощью шланга или моечного пистолета в течение 3...5 мин. При этом промывная вода должна сбрасываться из сливного крана в отстойник. Рекомендуемое число промывок – до 10. После этого материал насыщается нефтепродуктами и его следует заменить.

12.5. При использовании сорбционного фильтрующего материала (активированный уголь и др.) промывка фильтра не производится.

12.6. Отработанный фильтровый материал может направляться на сжигание, либо утилизироваться по согласованию с органами ЦГСЭН.

12.7. Ежедневно контролировать внешним осмотром:

- состояние электропроводки и заземления;
- отсутствие утечек по стыкам, фланцам, резьбовым соединениям;
- степень нагрева подшипников и электродвигателей, температура подшипников не должна превышать 80 градусов.

13. Гарантийные обязательства

13.1. Изготовитель гарантирует соответствие установки техническими характеристиками при условии соблюдения потребителем правил эксплуатации, технического обслуживания и монтажа. Гарантийный срок – 12 месяцев со дня продажи оборудования.

13.2. На установки «ФФУ», смонтированные с нарушением п. 5, 6 настоящего паспорта, гарантийные обязательства не распространяются.

13.3. Изготовитель оставляет за собой право на внесение изменений в существующую конструкцию (с уведомлением покупателя), не ухудшающих заданные параметры установки.

14. Свидетельство о приемке

Очистная установка **ФФУ - 15** заводской номер _____

соответствует комплекту документации и техническим условиям

ТУ 4859-001-47154242-2001 и признана годной к эксплуатации.

Дата выпуска _____

Представитель цеха-изготовителя _____

Представитель ОТК _____

Штамп ОТК _____

Дополнительные сведения _____

Расхождения в описании и исполнении установки возможны ввиду технического усовершенствования конструкции.